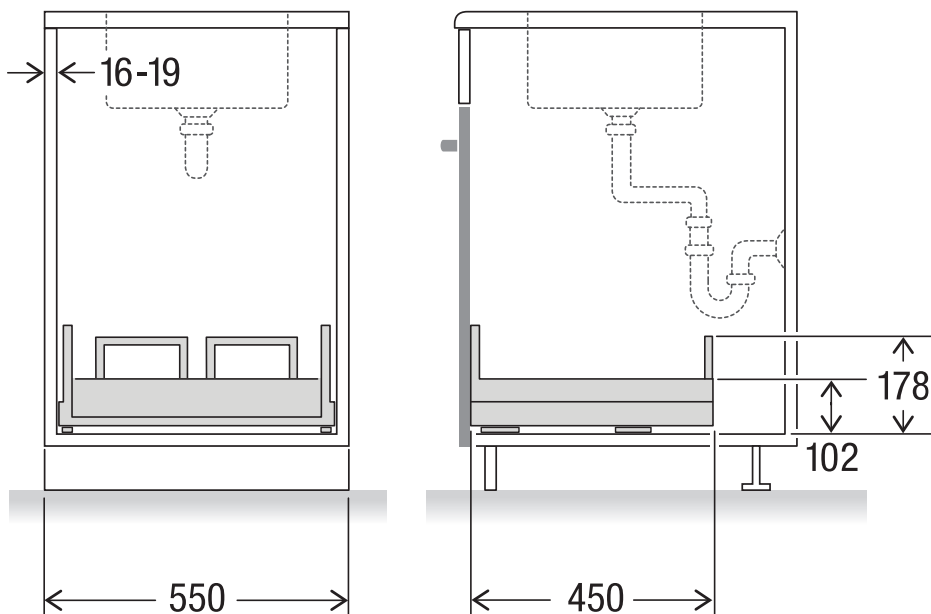
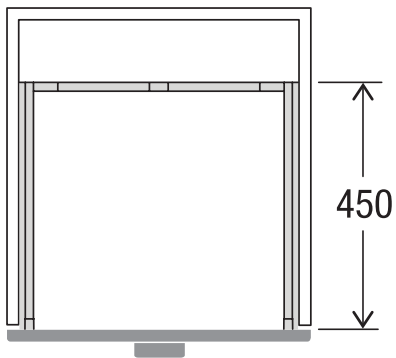


Tiroir complet 55 Pro

Art. n° 80.61.301

Système de tri de déchets avec système de guidage des cadres



MÜLLEX

A. & J. Stöckli AG · Ennetbachstrasse 40 · CH-8754 Netstal
+41 55 645 55 80 · info@muellex.ch · muellex.ch