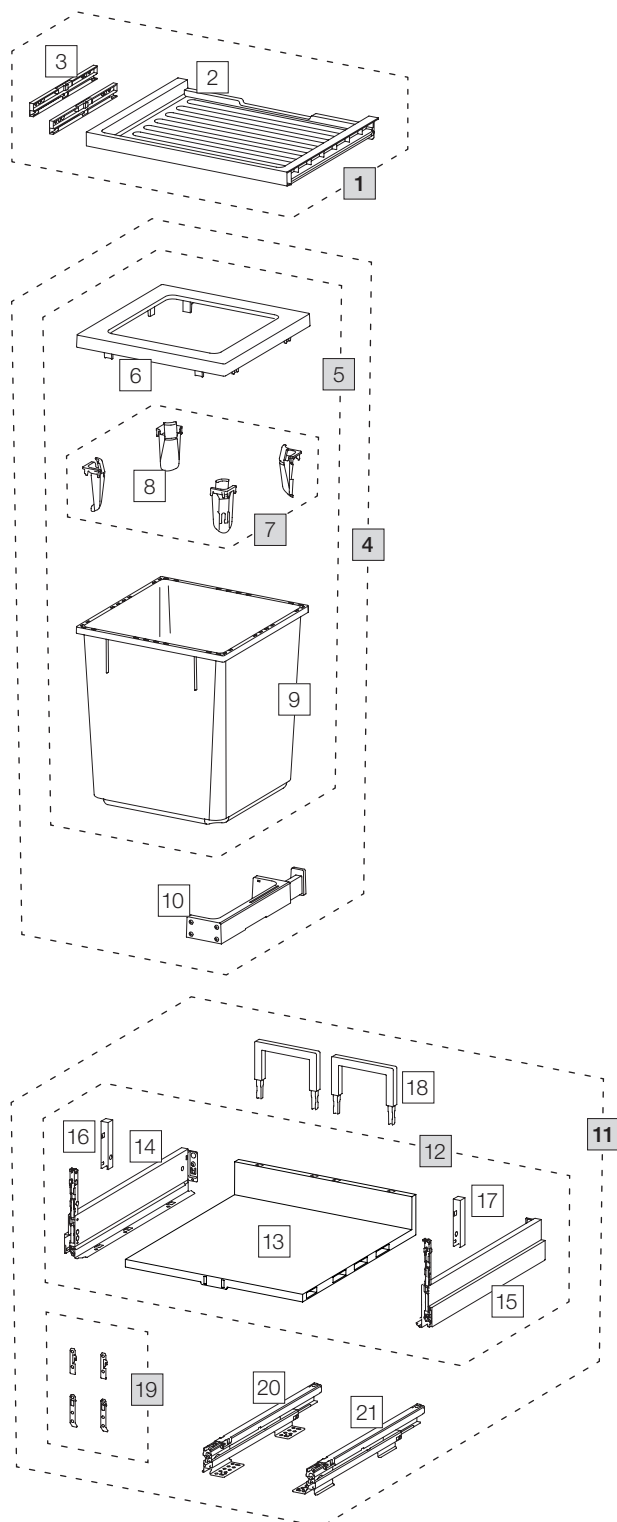


# X50 L35 Basic Pro

Art. n° 80.60.201

## Système de tri de déchets avec système de guidage des cadres



	Art. n°	Désignation	Excl. TVA
<b>1</b>	<b>80.41.201</b>	<b>Tiroir 50 Basic</b>	<b>35.00</b>
2	12287	Tiroir 50 Basic	28.90
3	13011	Adaptateur Tiroir (paire)	10.40
<b>4</b>	<b>80.51.101</b>	<b>Récipients de tri de déchets X45 L35</b>	<b>144.00</b>
5	12682	Récipient 40 litre, complet	97.90
6	12247	Cadre de couverture	20.30
7	12252	Tendeur de sac (4 pc.)	19.20
8	12721	Tendeur de sac	4.80
9	12244	Récipient 40 litre	61.20
10	12626	C-Cliquet, complet	45.80
<b>11</b>	<b>80.61.201</b>	<b>Tiroir complet 50 Pro</b>	<b>149.00</b>
12	13610	Fond de dispositif extractible 50 Pro	104.60
13	13292	Fond en plastique 50	36.00
14	13302	Côté Nova Pro Scala gauche	32.20
15	13303	Côté Nova Pro Scala droites	32.20
16	13298	Cache gauche	2.10
17	13299	Cache droite	2.10
18	13297	Etrier de paroi arrière 125	3.90
19	13532	Attache-façade complet	3.90
20	13300	Glissière de fond Nova Pro gauche	43.30
21	13301	Glissière de fond Nova Pro droit	43.30

- Set
- Eléments détachés