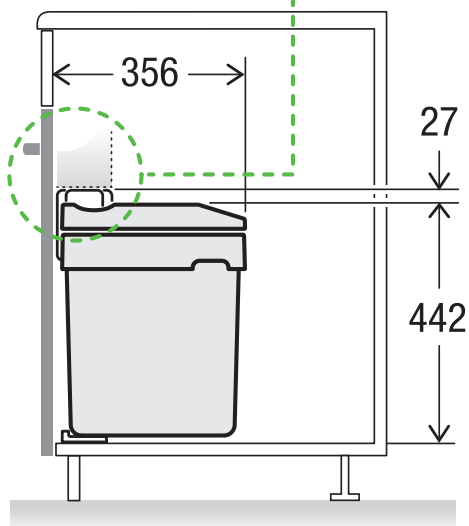
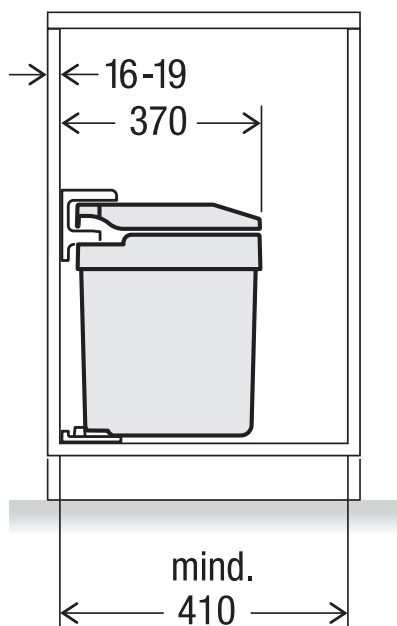
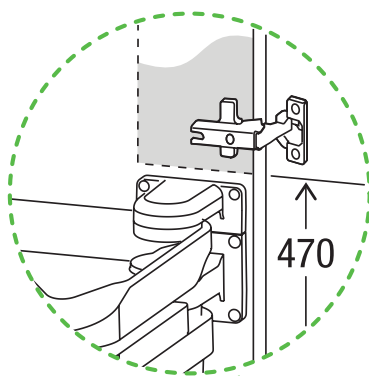
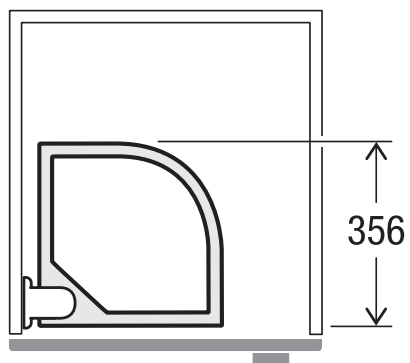


FLEXX

Art. No. 4915.35

**Waste separation system
for swing doors**



MÜLLEX

A. & J. Stöckli AG · Ennetbachstrasse 40 · CH-8754 Netstal
+41 55 645 55 80 · info@muellex.ch · muellex.ch

4915.35 / Msk 02 EN