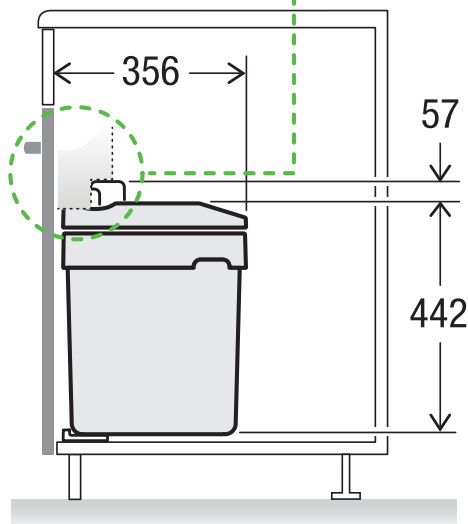
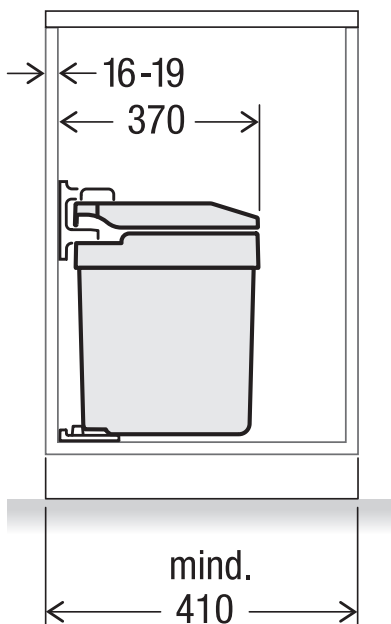
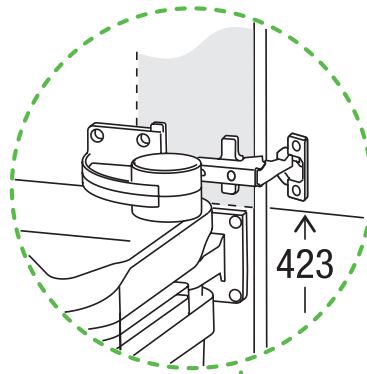
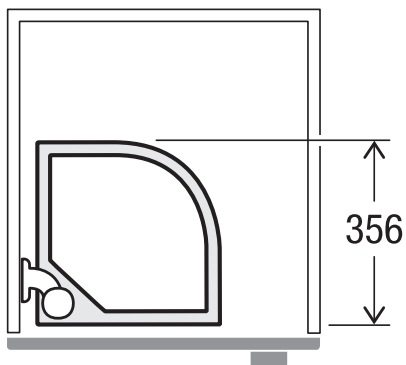


# EURO FLEXX

Art. No. 4915.40

**Waste separation system  
for swing doors**



**MÜLLEX**

A. & J. Stöckli AG · Ennetbachstrasse 40 · CH-8754 Netstal  
+41 55 645 55 80 · info@muellex.ch · muellex.ch