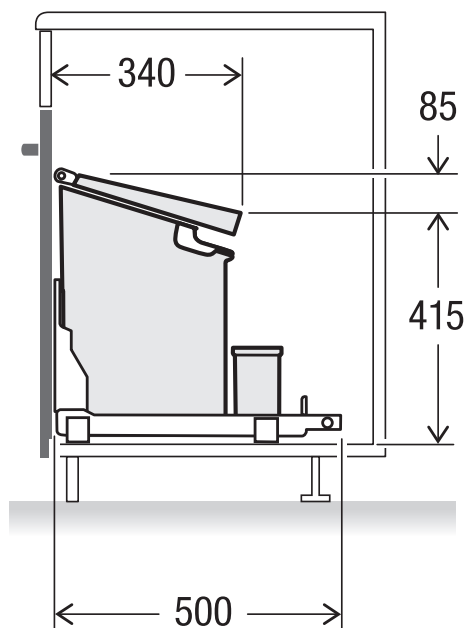
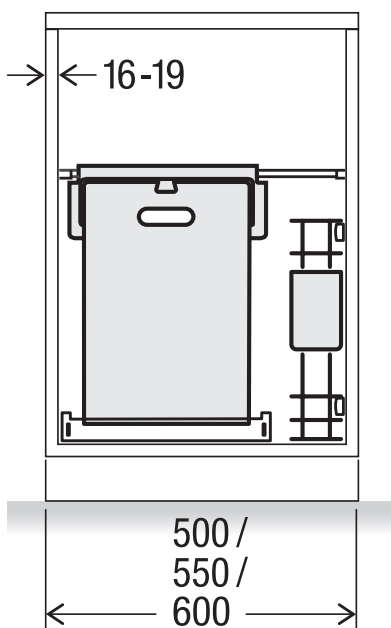
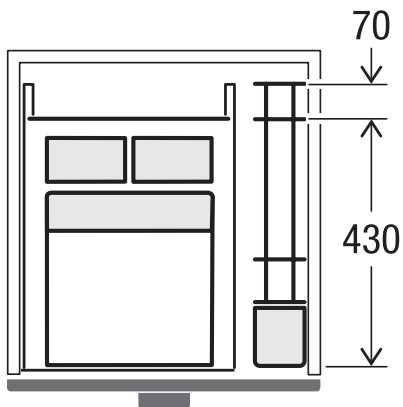


OEKONOM 35/2/2 P

Art. n° 4945.50.992

**Systeme de tri de déchets
extractible**



MÜLLEX

A. & J. Stöckli AG · Ennetbachstrasse 40 · CH-8754 Netstal
+41 55 645 55 80 · info@muellex.ch · muellex.ch