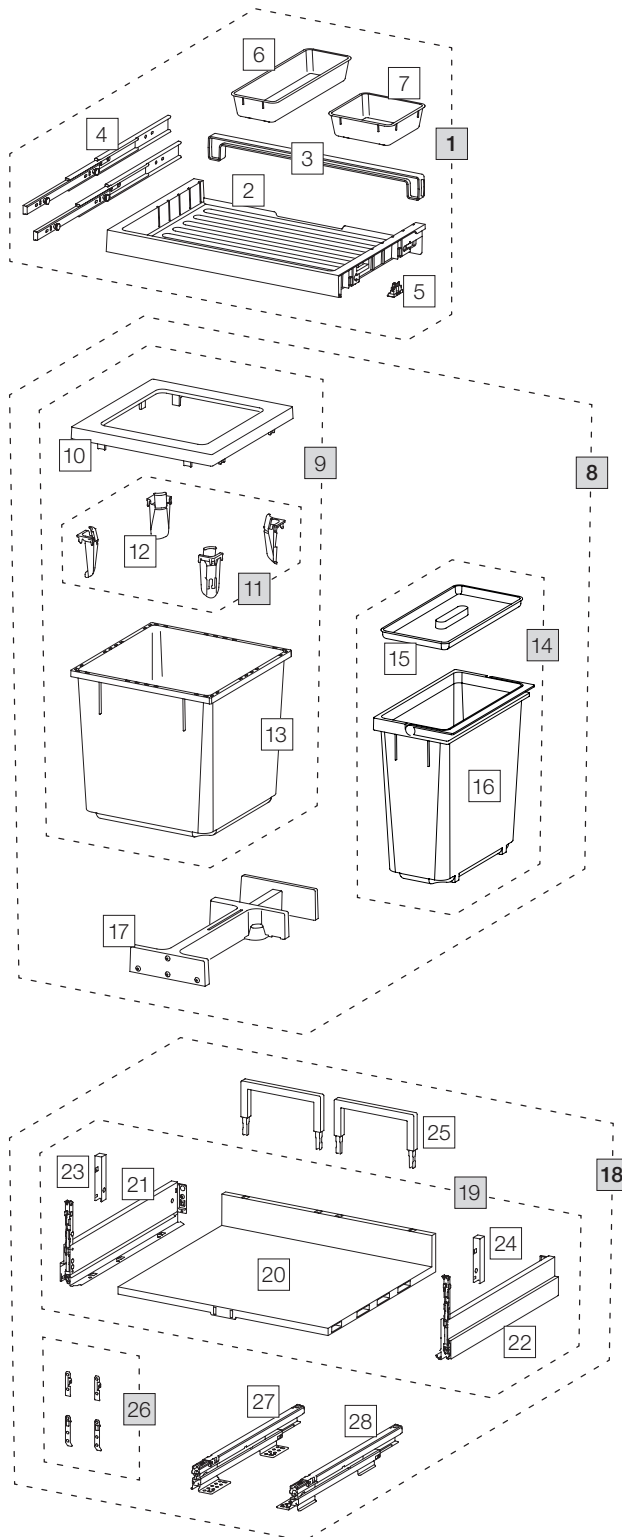


X60 M7 Premium Pro

Art.-Nr. 80.60.408

Abfalltrennsystem mit Zargenführungssystem



Art.-Nr.	Bezeichnung	CHF exkl. MwSt.
1	80.42.401 Schublade 60 Premium	81.00
2	12274 Schublade 60 Premium	34.60
3	12278 Rückwand 60	7.10
4	12283 Schiene mit Bolzen (Paar)	23.10
5	12948 Klipp 18/19 (4 Stk.)	4.90
6	12483 Zusatzschale lang	10.90
7	12282 Zusatzschale	8.70
8	80.51.404 Abfalltrennbehälter X60 M7	168.00
9	12683 Behälter 35-Liter, komplett	97.90
10	12247 Abdeckrahmen	20.30
11	12252 Sackspanner (4 Stk.)	19.20
12	12721 Sackspanner	4.80
13	12245 Behälter 35-Liter	61.20
14	13021 Behälter 15-Liter, komplett	40.40
15	12313 Deckel 11/15/18-Liter	9.50
16	12453 Behälter 15-Liter mit Bügel	31.00
17	12625 Ratsche, komplett	46.40
18	80.61.401 Komplettschubkasten 60 Pro	165.00
19	13608 Auszugsboden 60 komplett	108.40
20	13290 Kunststoffboden 60	39.80
21	13302 Zarge Nova Pro Scala links	32.20
22	13303 Zarge Nova Pro Scala rechts	32.20
23	13298 Abdeckung links	2.10
24	13299 Abdeckung rechts	2.10
25	13295 Rückwandbügel 175	4.30
26	13532 Fronthalterung komplett	3.90
27	13300 Bodenschiene Nova Pro links	43.30
28	13301 Bodenschiene Nova Pro rechts	43.30

Set
 Einzelteile

MÜLLEX

A. & J. Stöckli AG · Ennetbachstrasse 40 · CH-8754 Netstal
 +41 55 645 55 80 · info@muellex.ch · muellex.ch