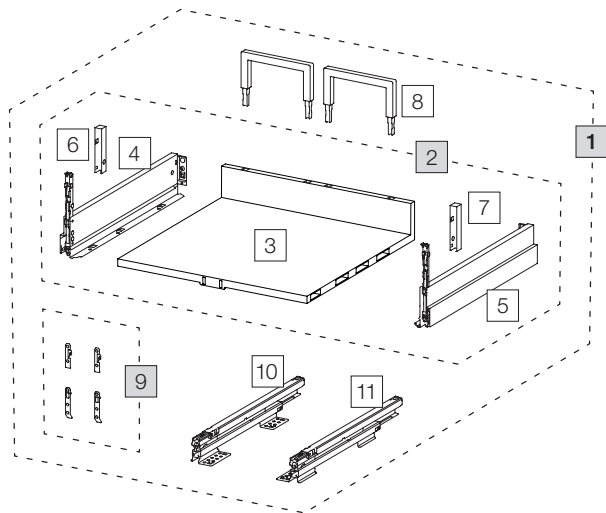


Komplettschubkasten Pro 55

Art.-Nr. 80.61.301

Abfalltrennsystem mit Zargenführungssystem



| Art.-Nr. | Bezeichnung | CHF exkl. MwSt. |
|----------|---|-----------------|
| 1 | 80.61.301 Komplettschubkasten 55 Pro | 165.00 |
| 2 | 13609 Auszugsboden 55 komplett | 106.50 |
| 3 | 13291 Kunststoffboden 55 | 37.90 |
| 4 | 13302 Zarge Nova Pro Scala links | 32.20 |
| 5 | 13303 Zarge Nova Pro Scala rechts | 32.20 |
| 6 | 13298 Abdeckung links | 2.10 |
| 7 | 13299 Abdeckung rechts | 2.10 |
| 8 | 13296 Rückwandbügel 150 | 4.10 |
| 9 | 13532 Fronthalterung komplett | 3.90 |
| 10 | 13300 Bodenschiene Nova Pro links | 43.30 |
| 11 | 13301 Bodenschiene Nova Pro rechts | 43.30 |

- Set
- Einzelteile