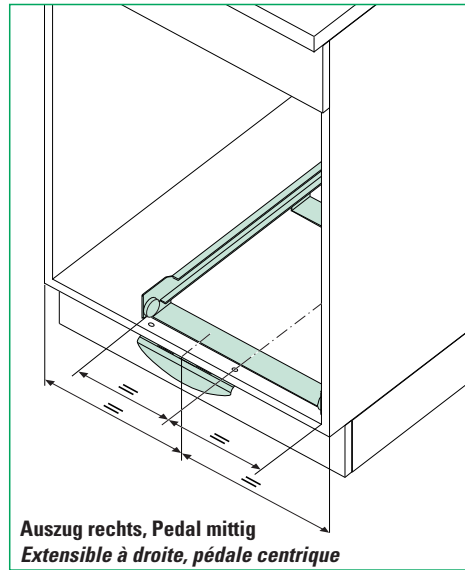
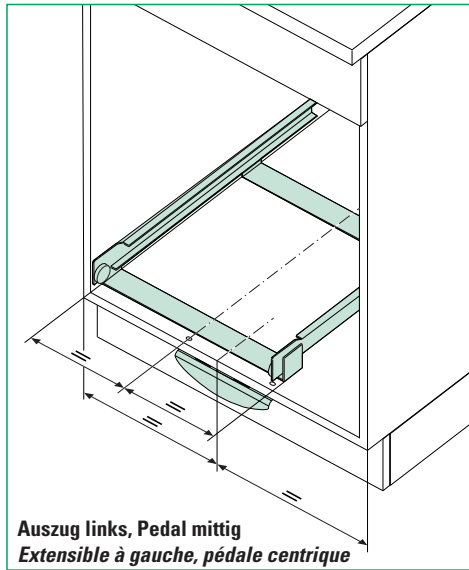


**Ersatzteile / Pièces de rechange**

KickMatic-Box	<i>Boîtier KickMatic</i>	9372
Spannanschlag	<i>Butée de tension</i>	9298
Fusspedal	<i>Pédal à pied</i>	9441

**Asymmetrischer Systemeinsatz / Montage de système asymétrique**

z.B. Putzmittelauszug kombiniert mit OEKONOM  
*p.ex. Etagère extensible à produits de nettoyage, combiné avec OEKONOM*

**MÜLLEX®**

Europa Pat. 02 028 033.5  
 Weitere Patente angemeldet/  
 D'autres patentes annoncées

## Montageanleitung KickMatic zu Müllex-Auszügen

### *Instruction de montage KickMatic pour Müllex coulissants*

**Art. Nr. / N° d'art. 5019.80**

**KickMatic** für Müllex COMFORT mit Auszug und Müllex OEKONOM mit Auszug ab 2003  
*KickMatic pour Müllex COMFORT coulissant et Müllex OEKONOM coulissant dès 2003*

**MÜLLEX®**

Müllex, eine Marke von: / *Müllex, une marque de:*

**A. & J. Stöckli AG**

Bereich Entsorgung, Produkte und Beratung  
 CH-8754 Netstal, Telefon 055 645 55 55, Fax 055 645 54 55  
 info@muellex.ch, www.muellex.ch

