

MÜLLEX®

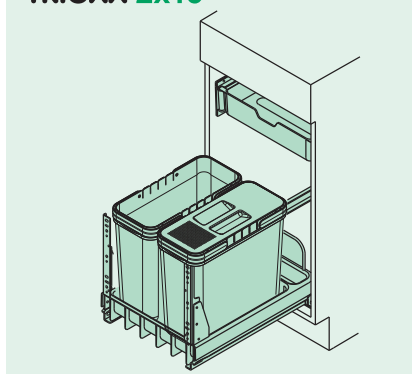
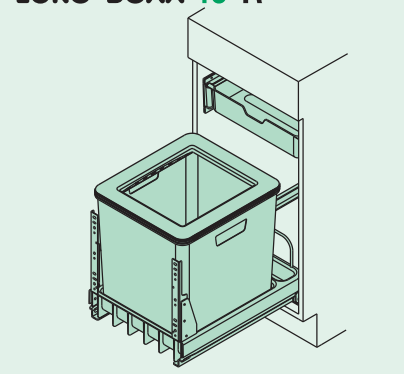
EURO-BOXX 40-R TRIOXX 2x16-R

Montage-Anleitung und -Schablone / Instructions et illustrations de montage
Istruzioni e illustrazioni di montaggio / Assembly instructions and template

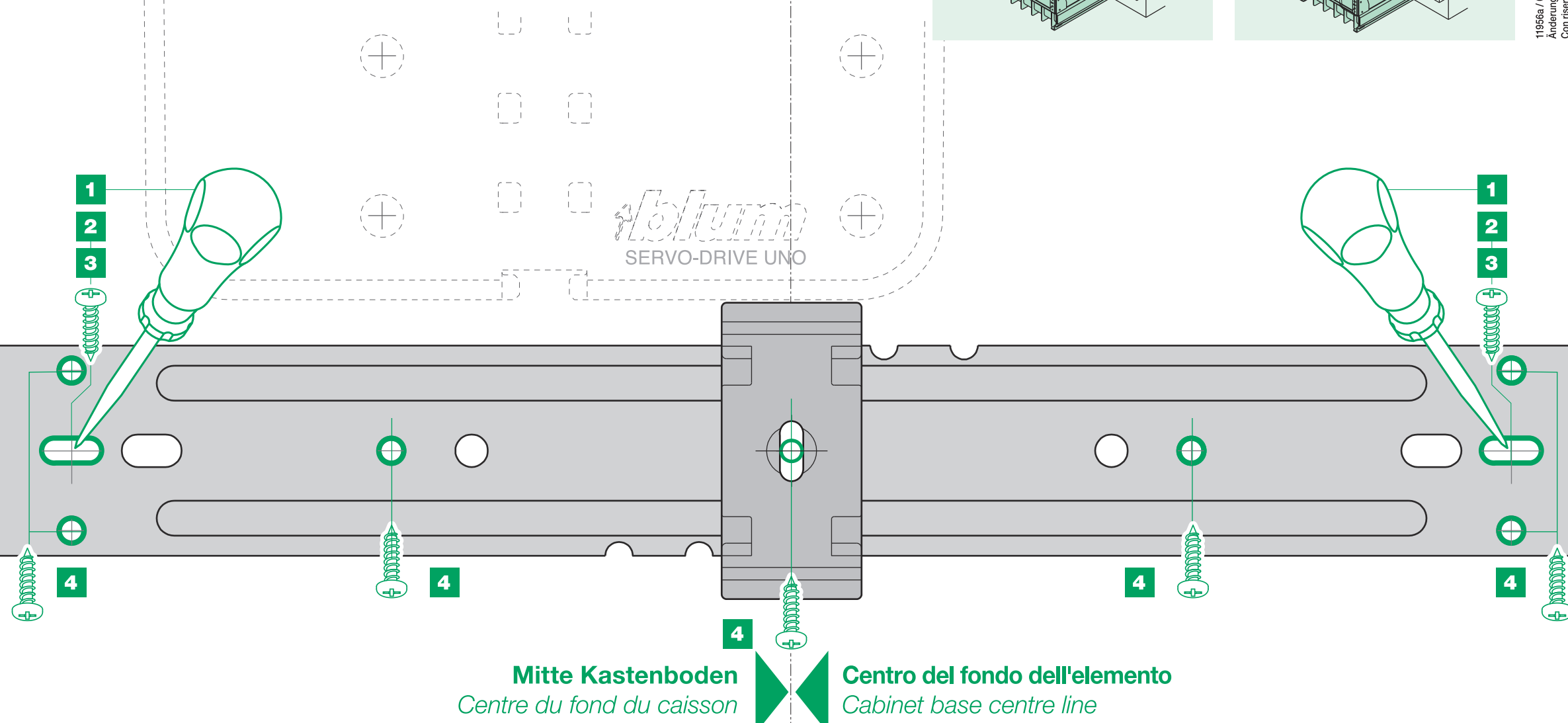
www.muellex.ch

EURO-BOXX 40-R

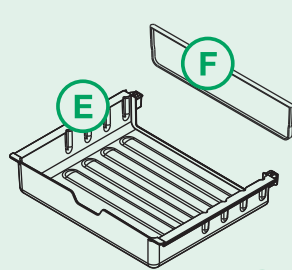
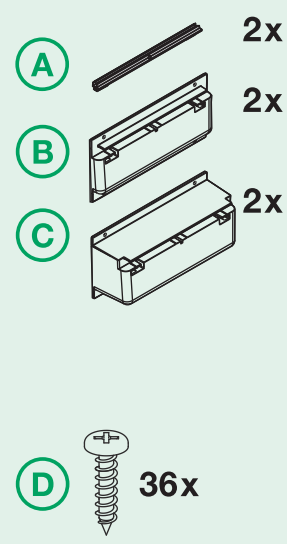
TRIOXX 2x16



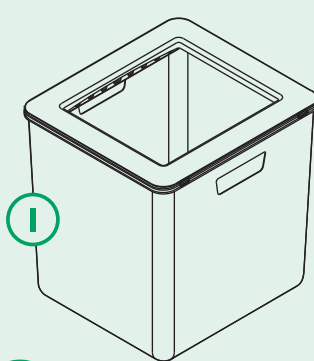
11956a / 05.2016
Änderungen und Irrtümer vorbehalten / Sous réserve de modifications et erreurs /
Modifiche e errori sono possibili / Subject to change and errors.



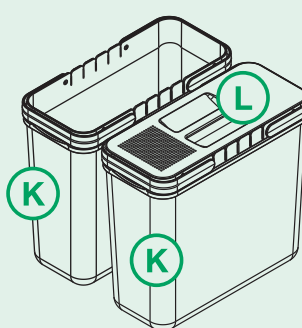
Inhalt / Contenu Contenuto / Contents



EURO-BOXX 40-R

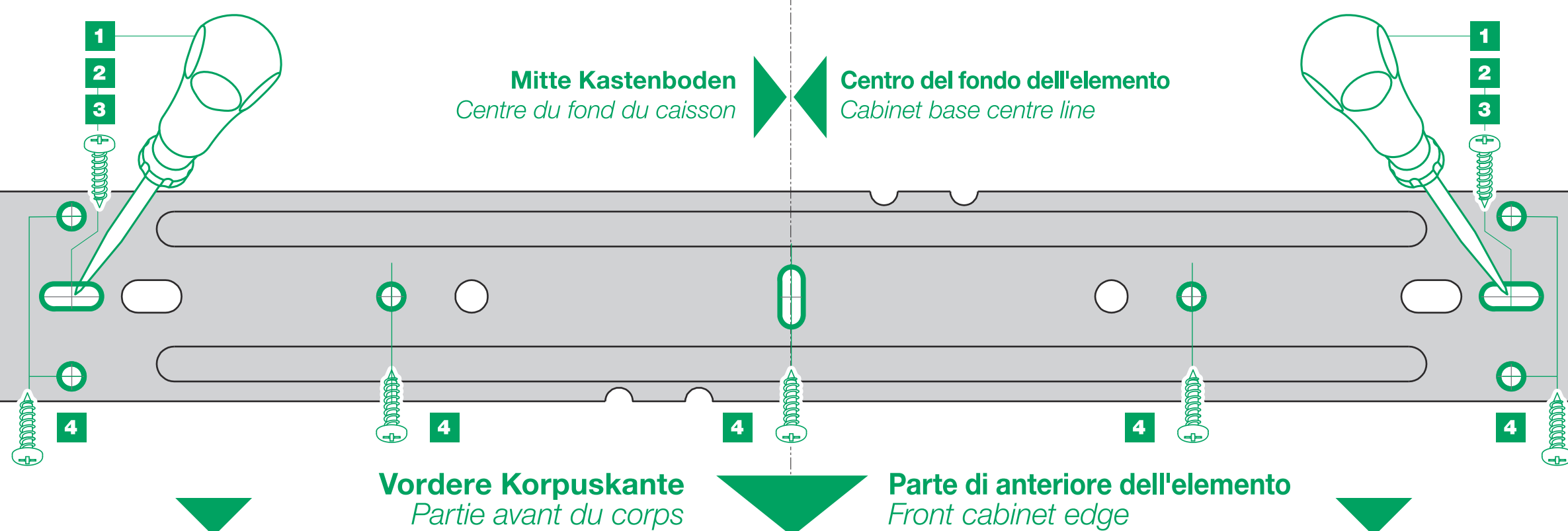
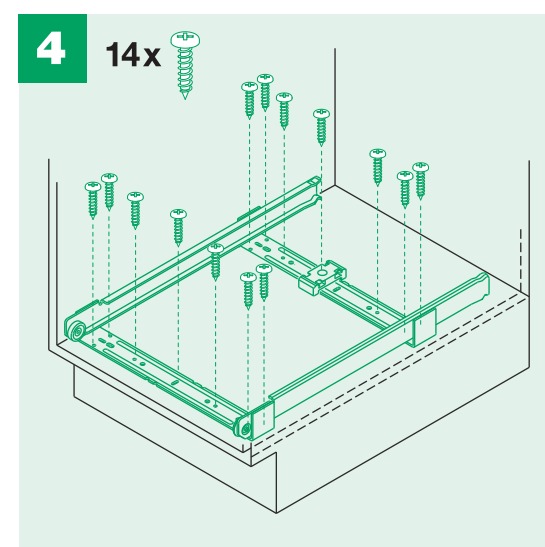
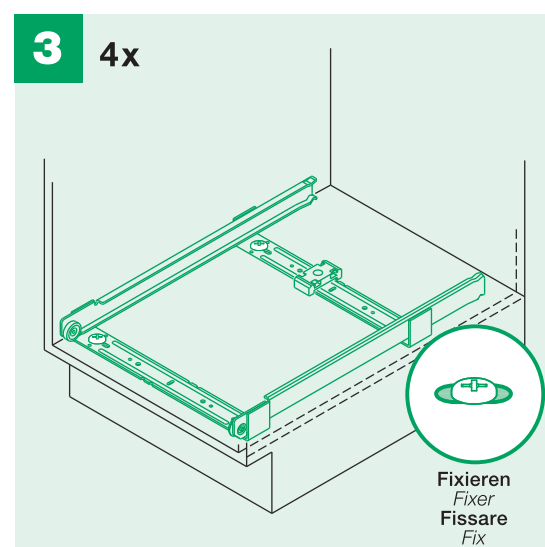
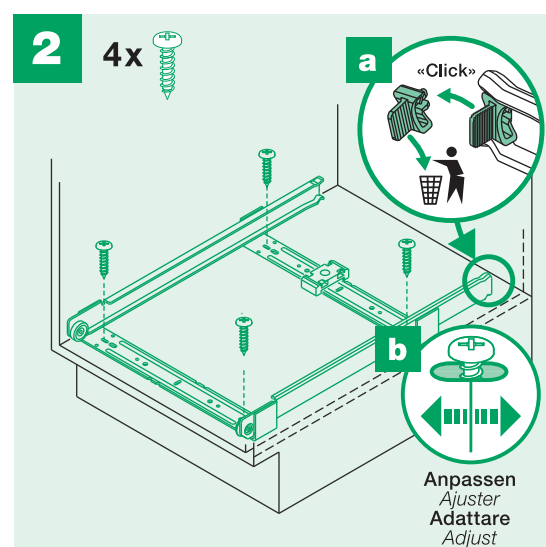
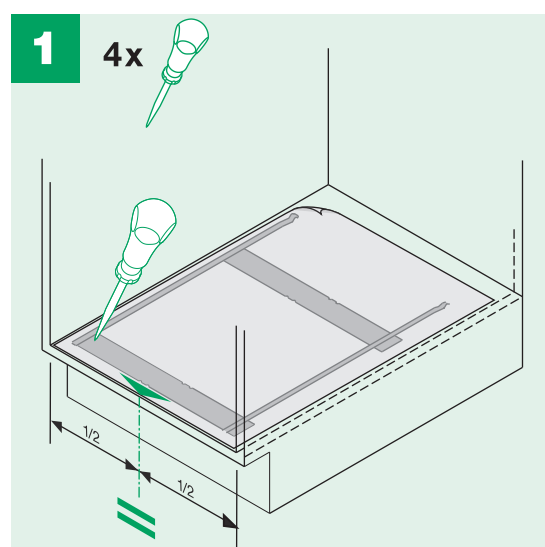


TRIOXX 2x16



Ersatzteile / Pièces de rechange / Parti di ricambio / Spare parts

A	11745	Schiene / Rail / Binari / Rail
B	11782	Adapter schmal (20 mm) / Adaptateur étroit / Adattatore stretto / Adapter narrow
C	11784	Adapter breit (70 mm) / Adaptateur large / Adattatore largo / Adapter wide
D	-	Pan-Head 4 x 15 mm
E	11781	Abdeckschublade schmal / Réceptacle-couvercle étroit / Coperchio ripiano stretto / Cover drawer narrow
F	9720	Rückwand schmal / Paroi arrière étroit / Parete posteriore stretto / Rear panel narrow
G	9781	Metallbügel / Etrier métallique / Bilanciere metallo / Metal bracket
H	10689	Auszug kpl. schmal / Extensible étroit compl. / Fondo estraibile stretto completo / Pull-out narrow compl.
I	5300.01	EURO-BOXX-Behälter / Réceptacle / Secchio / Container
J	-	Transportsicherung / Sécurité pour le transport / Sicurezza per il trasporto / Transport lock
K	5316.00	Behälter 16-Liter / Réceptacle / Secchio / Container
L	10952	Deckel / Couvercle / Coperchio / Lid



Links / gauche / sinistra / left

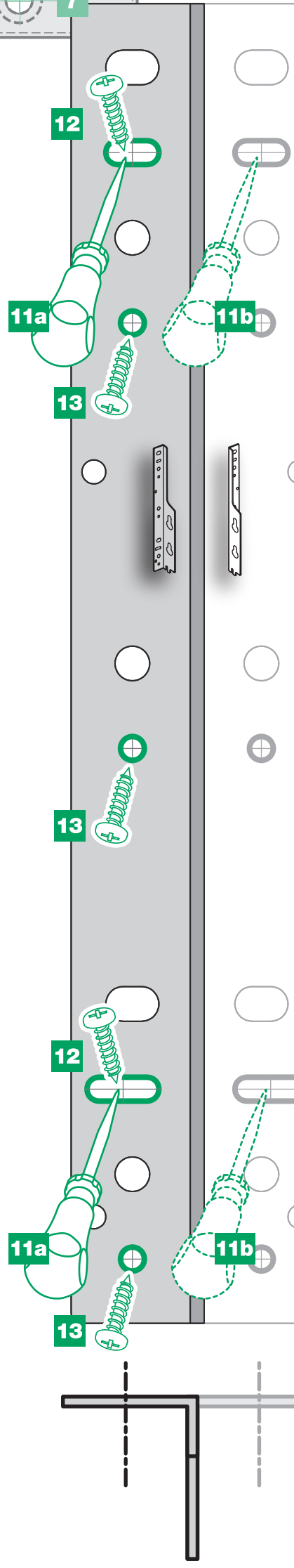
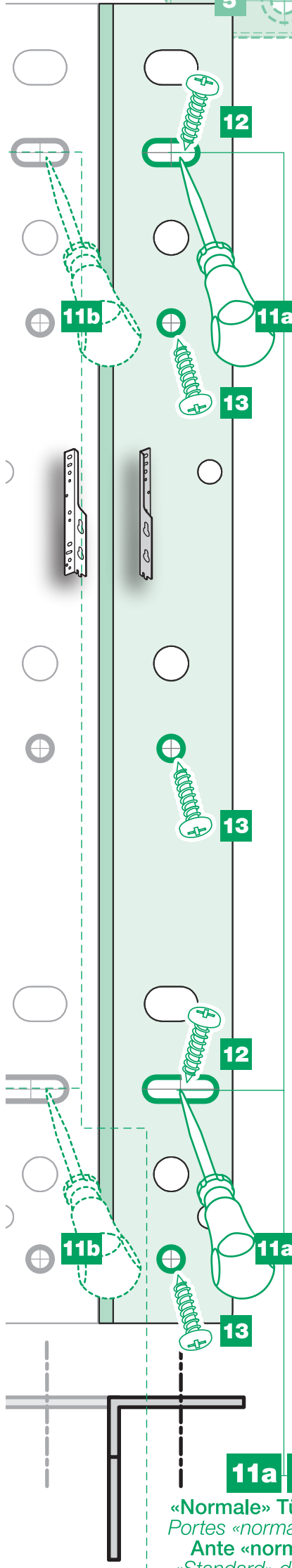
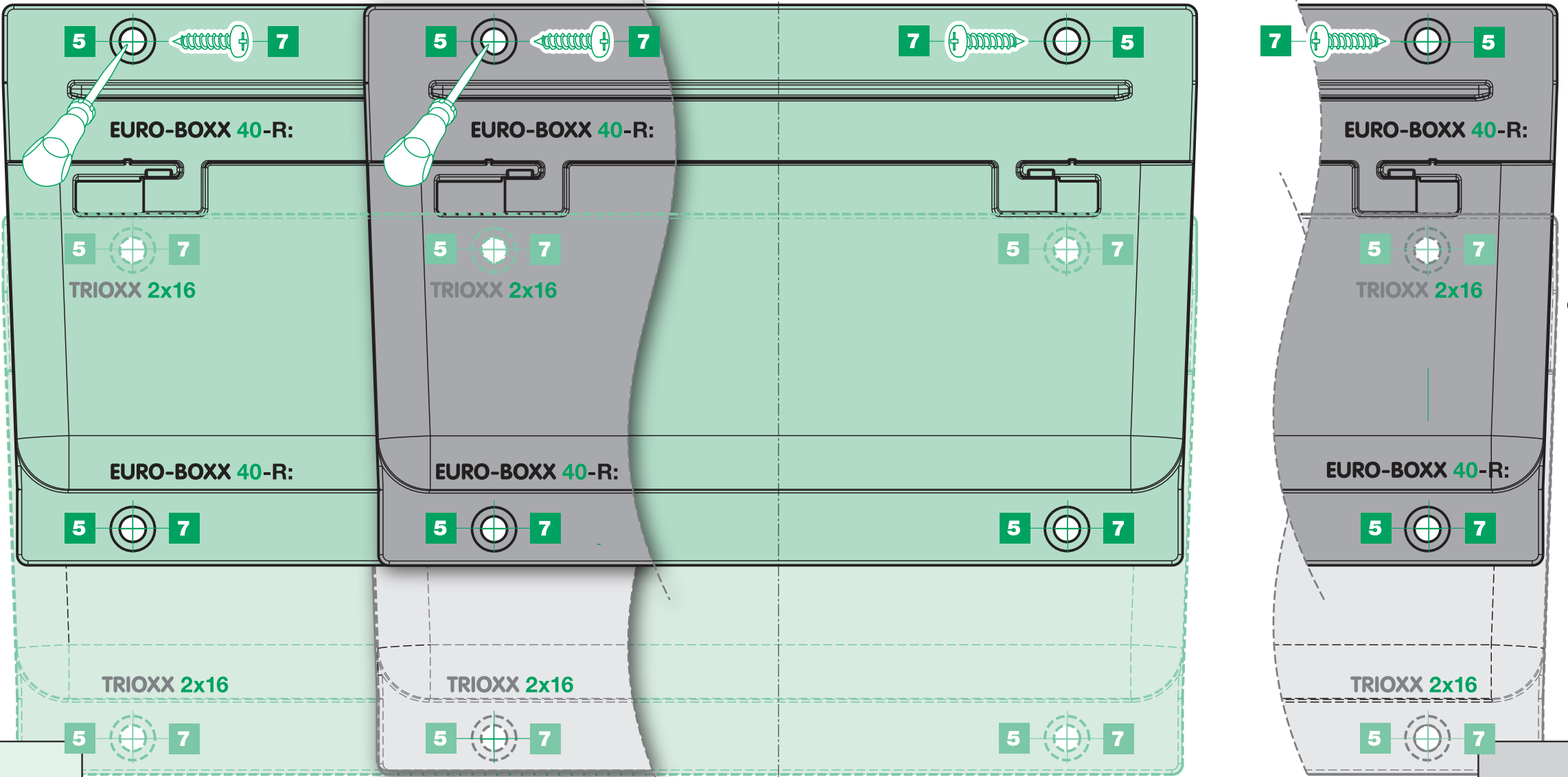
Rechts / droite / destra / right

EURO-BOXX 40-R: 5 + 7
 TRIOXX 2x16: 5 + 7

Mitte Fronttür / Centre porte avant
 Centro anta frontale / Front door centre line

Korpus-kante links / Partie gauche du corps / Bordo sinistro dell'elemento / Cabinet edge left

Korpus-kante rechts / Partie droite du corps / Bordo destro dell'elemento / Cabinet edge right



<p>5 8x (2x4)</p>	<p>6</p> <p>? = 362 - 368 mm: Ⓟ 2x 462 - 468 mm: Ⓞ 2x</p>	<p>7 8x (2x4)</p>
<p>8</p>	<p>9</p>	<p>10</p> <p>16 mm oder / ou / oppure / or 19 mm 3 mm</p>
<p>11a 4x</p>	<p>11b 4x</p>	<p>12 4x</p>
<p>13 6x</p> <p>a, b, c, d (2x) 3x</p>	<p>14 4x</p> <p>Lösen / Desserrer / Allentare / Loose Anpassen / Adjuster / Adattare / Adjust</p>	<p>15</p> <p>Anpassen / Adjuster / Adattare / Adjust Fixieren / Fixer / Fissare / Fix</p>
<p>16</p> <p>oder / ou / oppure / or</p>	<p>17a EURO-BOXX 40-R</p>	<p>17b TRIOXX 2x16</p>

11a 12
 «Normale» Türen / Portes «normales» / Ante «normali» / «Standard» doors

11b 12
 Gestemmte Türen / Portes à emboîtement / Ante ad incastro / Mortised doors

