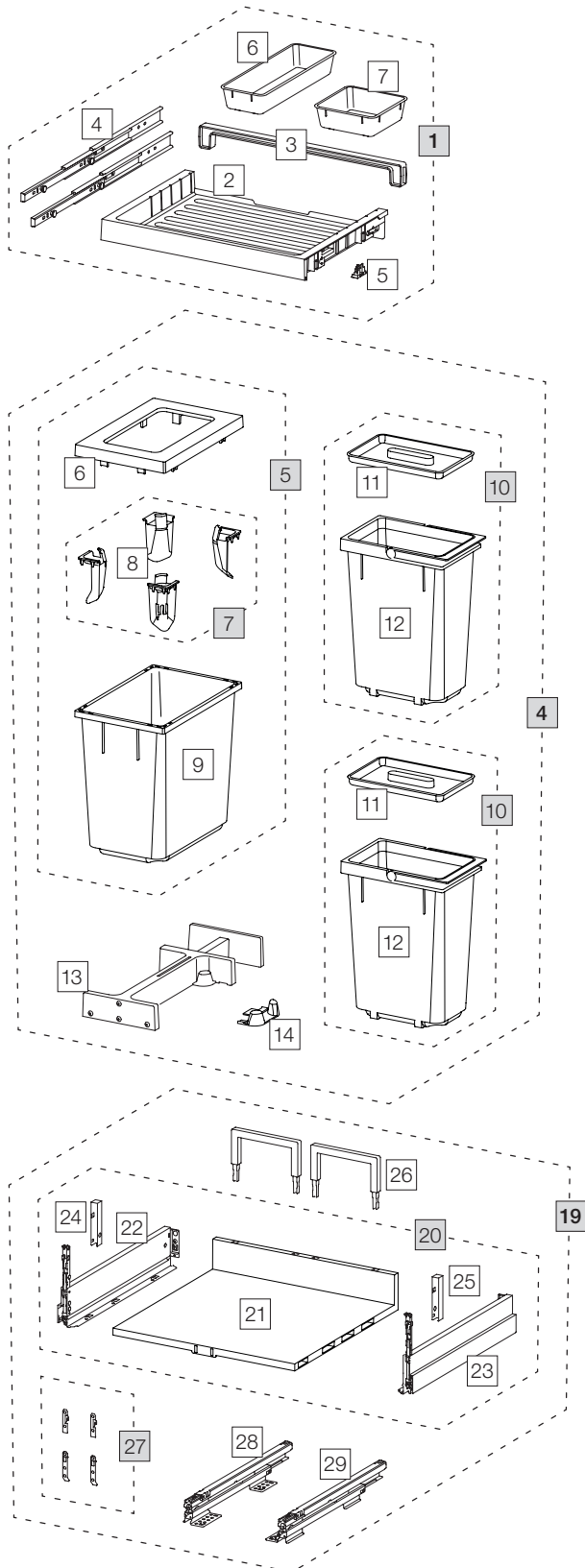


# X55 M17 Premium Pro

Art.-Nr. 80.60.310

## Abfalltrennsystem mit Zargenführungssystem



Art.-Nr.	Bezeichnung	CHF exkl. MwSt.
<b>1</b>	<b>80.42.301 Schublade 55 Premium</b>	<b>81.00</b>
2	12275 Schublade 55 Premium	34.60
3	12279 Rückwand 55	7.10
4	12283 Schiene mit Bolzen (Paar)	23.10
5	12948 Klipp 18/19 (4 Stk.)	4.90
6	12483 Zusatzschale lang	10.90
7	12282 Zusatzschale	8.70
<b>8</b>	<b>80.51.305 Abfalltrennbehälter X55 M17</b>	<b>160.00</b>
9	12749 Behälter 20-Liter, komplett	77.70
10	12248 Abdeckrahmen 20-Liter	19.00
11	12253 Sackspanner gross (4 Stk.)	21.20
12	12722 Sackspanner gross	5.30
13	12246 Behälter 20-Liter	37.50
14	13016 Behälter 10-Liter, komplett	34.50
15	12303 Deckel 7/10/12-Liter	8.80
16	12447 Behälter 10-Liter mit Bügel	25.70
17	12625 Ratsche, komplett	46.40
18	12264 Zusatznoppen	4.90
<b>19</b>	<b>80.61.301 Komplettschubkasten 55 Pro</b>	<b>165.00</b>
20	13609 Auszugsboden 55 komplett	106.50
21	13291 Kunststoffboden 55	37.90
22	13302 Zarge Nova Pro Scala links	32.20
23	13303 Zarge Nova Pro Scala rechts	32.20
24	13298 Abdeckung links	2.10
25	13299 Abdeckung rechts	2.10
26	13296 Rückwandbügel 150	4.10
27	13532 Fronthalterung komplett	3.90
28	13300 Bodenschiene Nova Pro links	43.30
29	13301 Bodenschiene Nova Pro rechts	43.30

Set  
 Einzelteile

**MÜLLEX**

A. & J. Stöckli AG · Ennetbachstrasse 40 · CH-8754 Netstal  
+41 55 645 55 80 · info@muellex.ch · muellex.ch