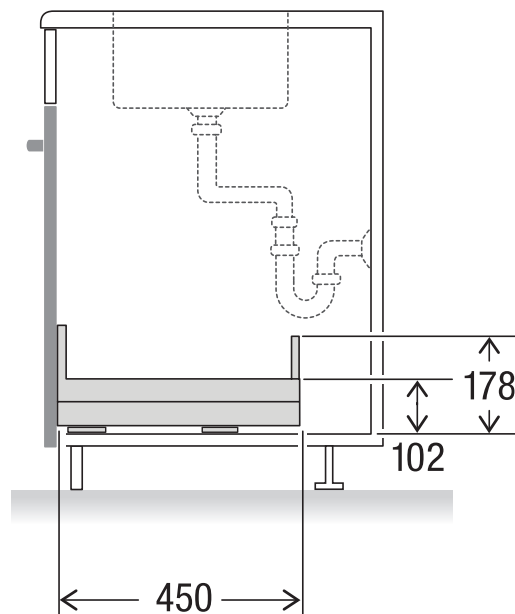
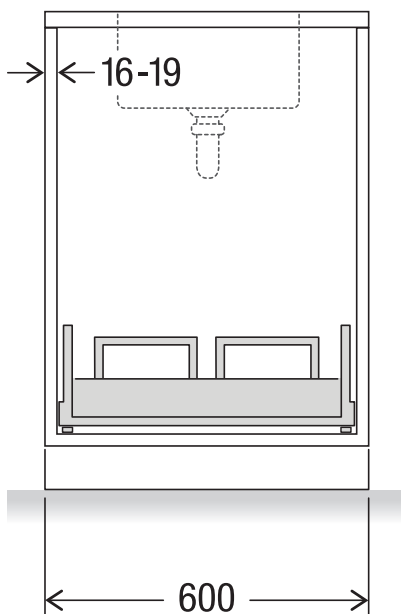
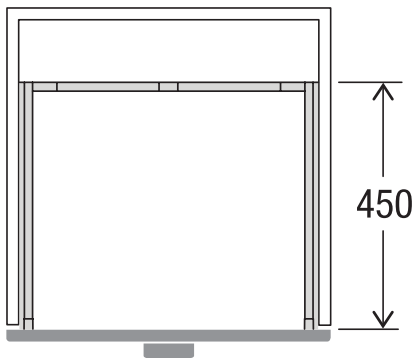


# Komplettschubkasten 60 Pro

Art.-Nr. 80.61.401

**Abfalltrennsystem mit  
Zargenführungssystem**



**MÜLLEX**

A. & J. Stöckli AG · Ennetbachstrasse 40 · CH-8754 Netstal  
+41 55 645 55 80 · info@muellex.ch · muellex.ch