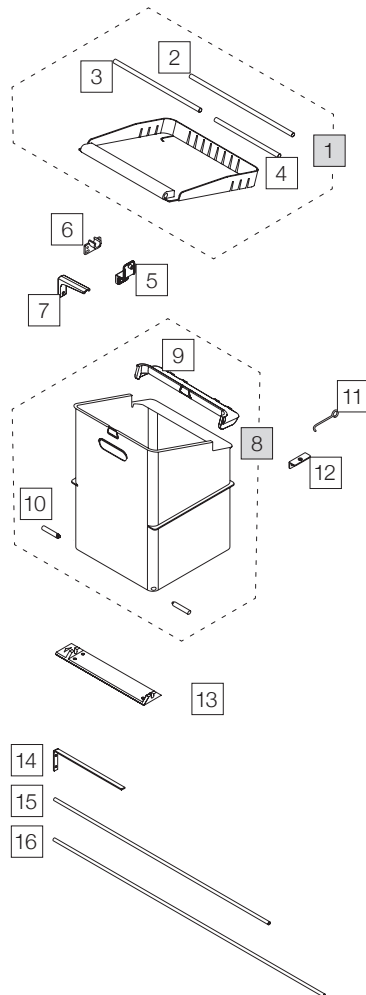


CLASSIC

System for swinging doors Sistema per ante battenti



■ Set

□ Component parts / Componenti singoli

SINGLE 35

Art. No./Art. n. 4910.35

Art. No. Art. n.	Name Denominazione	CHF VAT excluded CHF escl. IVA
1	8425 Lid complete for SINGLE 35 Coperchio completo per SINGLE 35 incl.pos. 2, 3, 4	42.00
2	3342 Tube 290 mm Tubo 290 mm	6.70
3	3341 Tube 225 mm Tubo 225 mm	6.20
4	952 Tube 140 mm Tubo 140 mm	5.80
5	4619.05 Bearing angle for lid bracket Angolo di rilevamento per staffa coperchio	9.00
6	1151 Tube bearing Cuscinetti tubi	2.40
7	1173 Support angle Angolo del supporto	2.40
8	3565 Container 35 complete Contenitore 35 completo incl.pos. 8, 9	54.60
9	2490 Flap for container 35 Lembo per contenitore 35	9.00
10	2503 Bearing pin Perno del cuscinetto	1.10
11	512 Draw hook Gancio di trazione	5.10
12	1152 Holder Supporto	5.70
13	2499 Rail Single 35 Guida Single 35	7.30
Special parts / parti speciali		
14	4619.04 Extended support angle, 240 mm Angolare di sostegno allungato, 240 mm	15.00
15	4619.21 Cover-bar for Mullex, alu, 80cm Barra del coperchio in alluminio, 80 cm	16.90
16	4619.22 Cover-bar for Mullex, alu, 100cm Barra del coperchio in alluminio, 100 cm	17.70