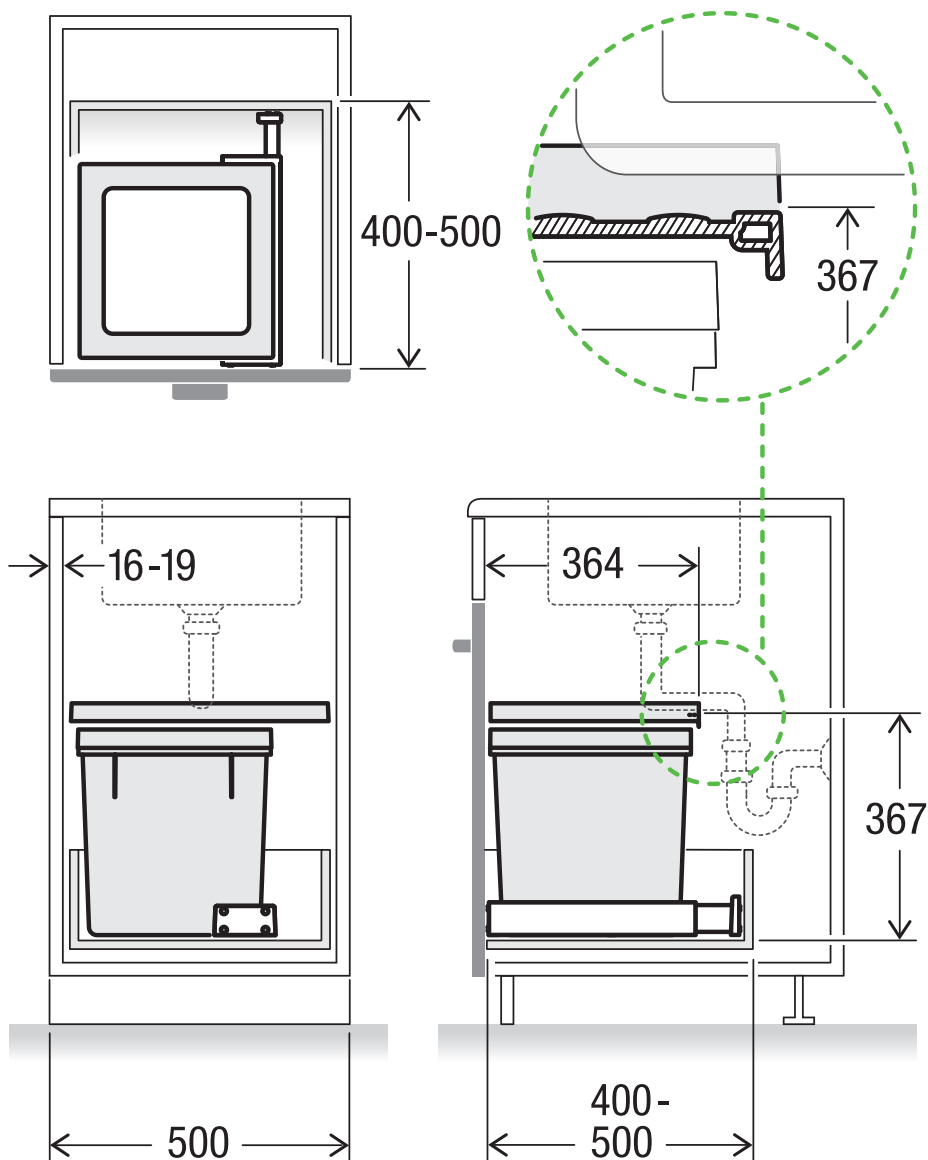


X50 M35 Basic

Art. n° 80.50.203

Système de tri de déchets extractible pré-existant



MÜLLEX

A. & J. Stöckli AG · Ennetbachstrasse 40 · CH-8754 Netstal
+41 55 645 55 80 · info@muellex.ch · muellex.ch