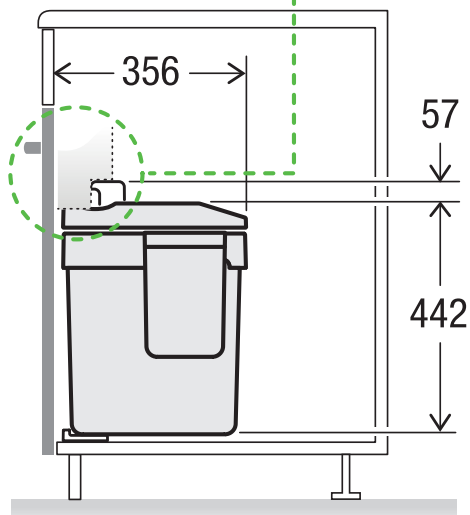
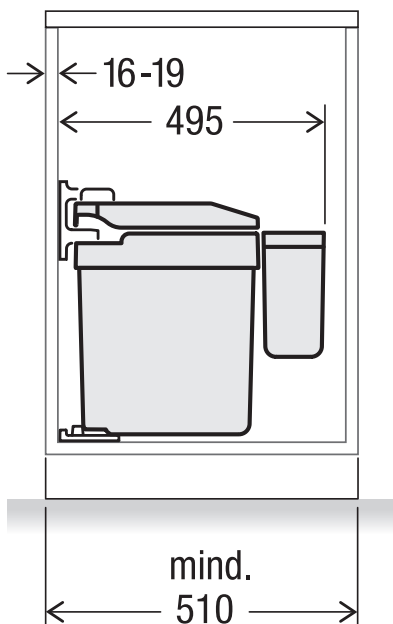
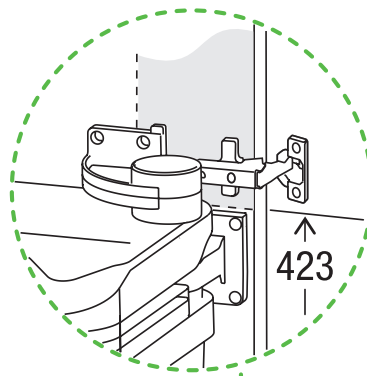
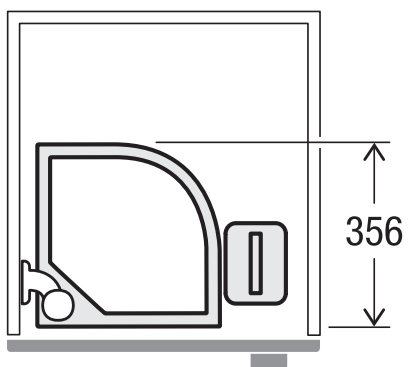


EURO FLEXX Bio

Art. n° 4920.40

**Système de tri de déchets
des portes battantes**



MÜLLEX

A. & J. Stöckli AG · Ennetbachstrasse 40 · CH-8754 Netstal
+41 55 645 55 80 · info@muellex.ch · muellex.ch