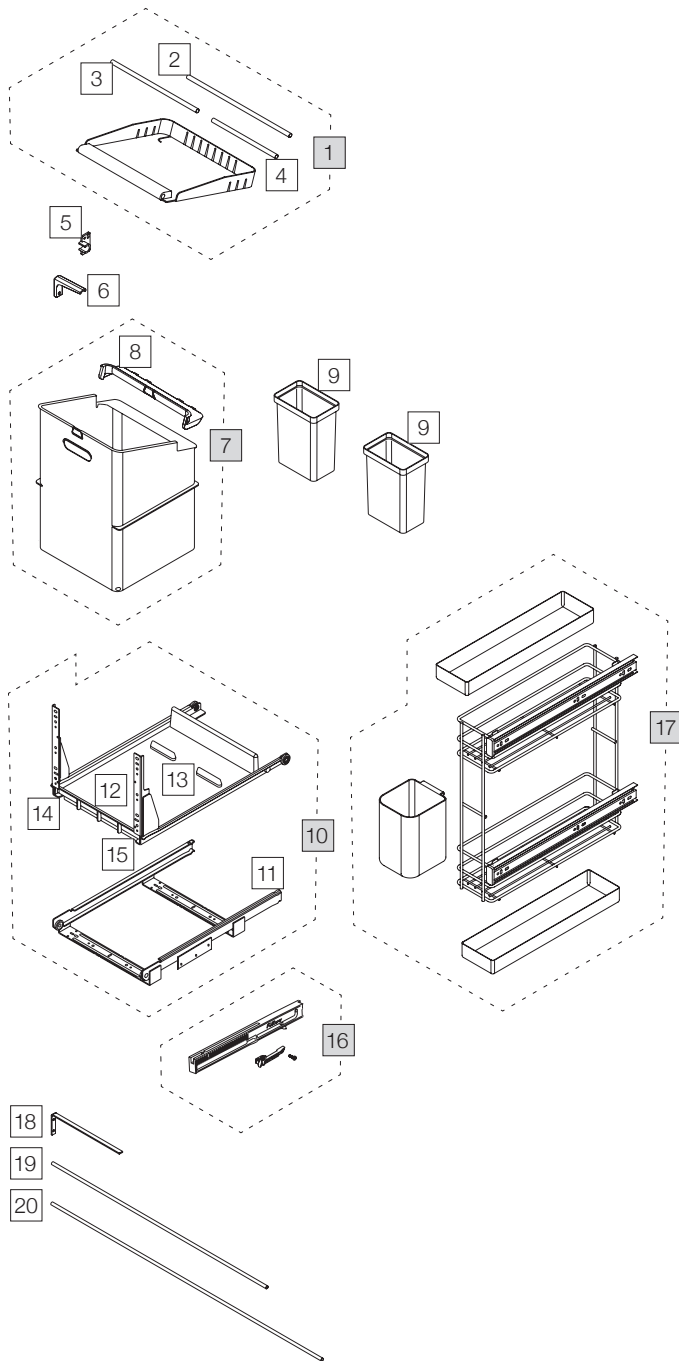


CLASSIC

System with pull-out mechanism Sistema estraibile



OEKONOM 35/2/2 P

Art. No./Art. n. 4945.50.992

Art. No. Art. n.	Name Denominazione	CHF VAT excluded CHF escl. IVA
1	8425 Lid complete for OEKONOM 35/2/2 Coperchio completo per OEKONOM 35/2/2 incl. pos. 2, 3, 4	42.00
2	3342 Tube 290 mm Tubo 290 mm	6.70
3	3341 Tube 225 mm Tubo 225 mm	6.20
4	952 Tube 140 mm Tubo 140 mm	5.80
5	1151 Tube bearing Cuscinetti tubi	2.40
6	1173 Support angle Angolo del supporto	2.40
7	3565 Container 35 complete Contenitore 35 completo incl. pos. 8	54.60
8	2490 Flap for container 35 Lembo per contenitore 35	9.00
9	5646 Container 2 Contenitore 2	8.20
10	8666.992 Pull-out system complete Estrazione completa Set of/da pos. 11, 12, 13, 14, 15	197.60
11	9674 U-section with cross brace Sezione U con traverse	74.50
12	5656 Pull-out floor Fondo scorrevole	40.90
13	2502 Positioning guide Barra di posizionamento	2.00
14	9675 Z-section + front brackets left Sezione Z + staffa frontale sinistra	40.30
15	9676 Z-section + front brackets right Sezione Z + staffa frontale destra	40.30
16	4619.90 ⁷ StopMatic (accessories) StopMatic (accessori)	31.10
17	4960.10 Pull-out drawer for cleaning supplies, complet Sistema estraibile per prodotti di pulizia completo	103.30

Special parts / parti speciali

18	4619.04 Extended support angle, 240 mm Angolare di sostegno allungato, 240 mm	15.00
19	4619.21 Cover-bar for Müllex, alu, 80cm Barra del coperchio in alluminio, 80 cm	16.90
20	4619.22 Cover-bar for Müllex, alu, 100cm Barra del coperchio in alluminio, 100 cm	17.70

⁷ The current StopMatic is the successor model and is backwards compatible
L'attuale StopMatic è il modello successivo ed è retrocompatibile