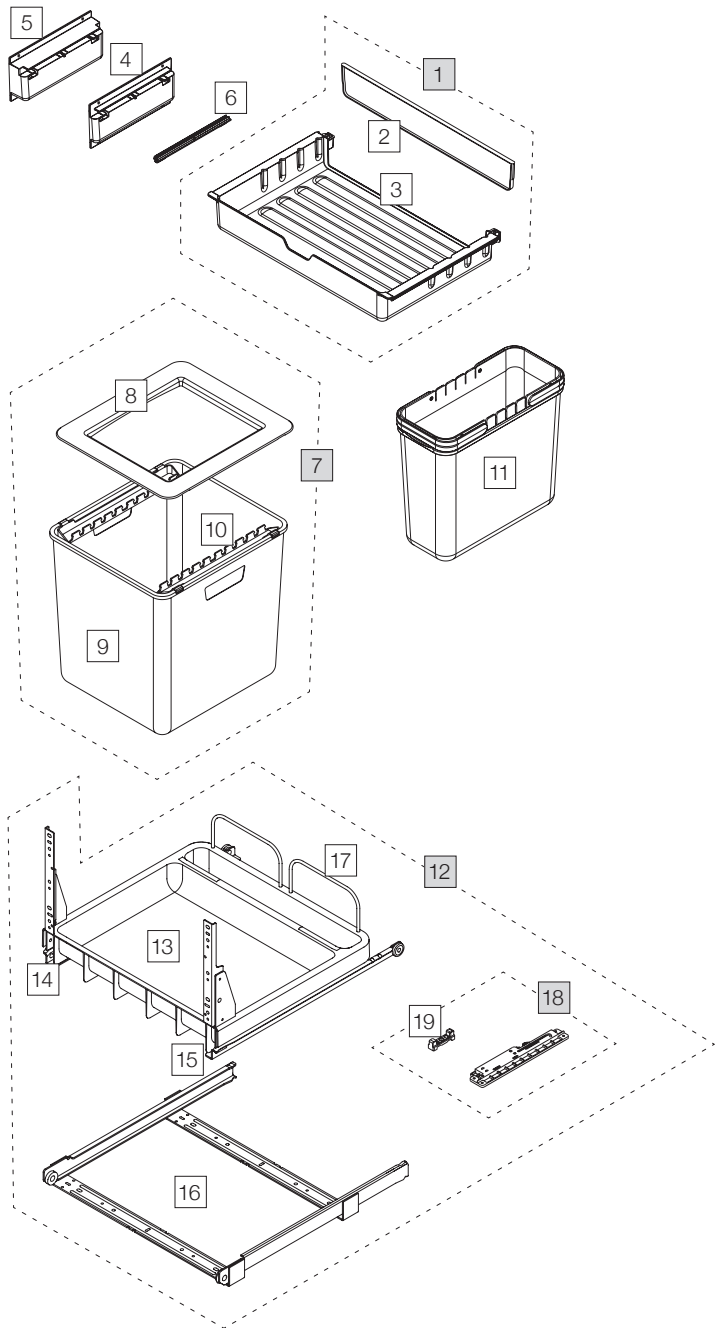


EURO BOXX-R

System mit Rollschubauszug
Système extractible

EURO BOXX 55/60-R

Art.-Nr./Art. n° 5360.00



■ Set

□ Einzelteile / Éléments détachés

Art.-Nr. Bezeichnung CHF exkl. MwSt.
Art. n° Désignation excl. TVA

Art.-Nr. Art. n°	Bezeichnung Désignation	CHF exkl. MwSt. excl. TVA
1	11933 Ablage-Deckel breit, komplett Réceptacle-couvercle large, complet Set aus/des Pos. 2, 3	31.90
2	9718 Ablage-Rückwand breit Paroi arrière de réceptacle large	7.40
3	11780 Ablage-Deckel breit ohne Rückwand Réceptacle-couvercle large sans paroi arrière	24.40
4	11782 Adapter schmal, Paar (20 mm) Adaptateur étroit, paire (20 mm)	5.10
5	11783 Adapter mittel, Paar (45 mm) Adaptateur moyen, paire (45 mm)	8.10
6	11745 Schiene für BOXX-Adapter (Paar) Rail pour adaptateur BOXX (paire)	4.10
7	5300.01 EURO-BOXX Behälter komplett Récipient complet pour EURO-BOXX Set aus/des Pos. 8, 9	92.90
8	10705 Abdeckrahmen tief zu EURO-BOXX Cadre de couverture profondeur pour EURO-BOXX	22.90
9	5300.02 EURO-BOXX Behälter mit Klappen Récipient EURO-BOXX avec clapets inkl./incl. Pos. 10	73.00
10	10706 Klappen tief, Paar Clapets profonds, paire	9.60
11	5316.00 Behälter 16-Liter Récipient 16 litre	41.20
12	10688 Auszugsboden breit, komplett Fond extractible large, complet Set aus/des Pos. 13, 14, 15, 16, 17, 18	280.30
13	10560 Auszugsboden breit Fond extractible large	48.00
14	10565 Z-Profil + Frontwinkel links Profil-Z + équerre frontale gauche	51.40
15	10566 Z-Profil + Frontwinkel rechts Profil-Z + équerre frontale droite	51.40
16	10564 U-Profil mit Querstreben Profil-U avec contrefiches en croix	80.40
17	9781 Metallbügel zu Boden BOXX Etrier métallique étroit, BOXX	6.10
18	5049.90 ⁶ Dämpfer komplett für BOXX-R Amortisseur complet pour BOXX-R inkl./incl. Pos. 19	49.50
19	12117 Spannplatte zu Dämpfer Plaque de tension pour amortisseur	3.40

MULLEX

⁶ Aktueller Dämpfer ist das Nachfolgemodell und rückwärtskompatibel
L'amortisseur de courant est le modèle successeur et est rétrocompatible