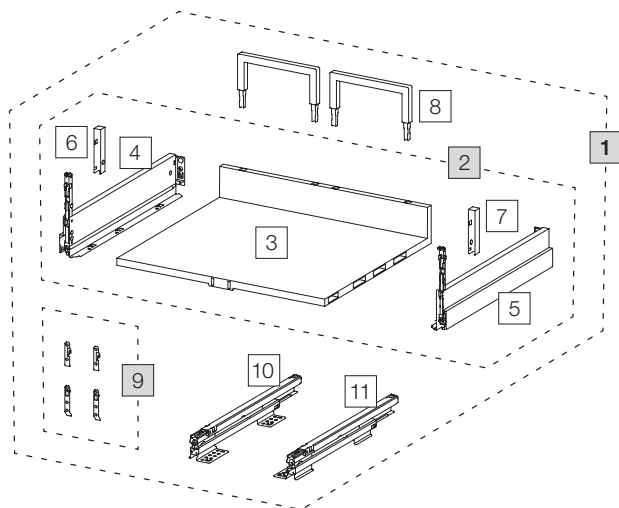


# Cassetto preassemblato 60 Pro

Art. n. 80.61.401

## Sistema raccolta rifiuti con guida a cornice



Art. n.	Denominazione	CHF escl. IVA
<b>1</b>	<b>80.61.401 Cassetto preassemblato 60 Pro</b>	<b>165.00</b>
2	13608 Sistema estraibile 60 Pro	108.40
3	13290 Fondo in plastica 60	39.80
4	13302 Telaio per Nova Pro Scala sinistro	32.20
5	13303 Telaio per Nova Pro Scala destro	32.20
6	13298 Copertura sinistra	2.10
7	13299 Copertura destra	2.10
8	13295 Supporto posteriore 175	4.30
9	13532 Supporto frontale completo	3.90
10	13300 Sistema scorrevole Nova Pro sinistra	43.30
11	13301 Sistema scorrevole Nova Pro destra	43.30

■ Set

□ Componenti singoli