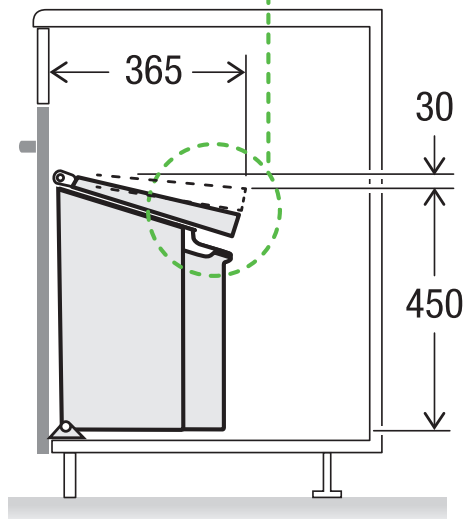
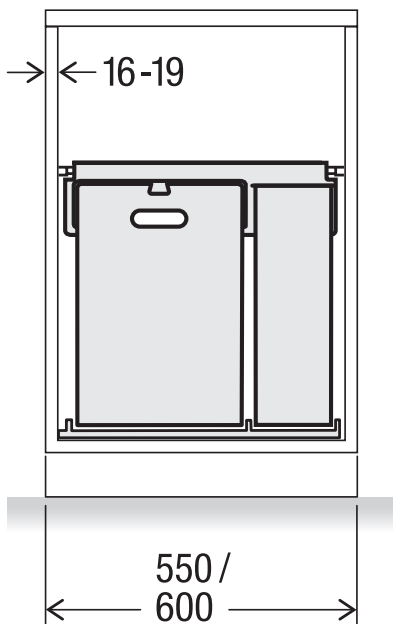
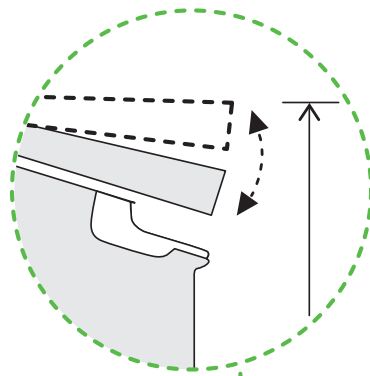
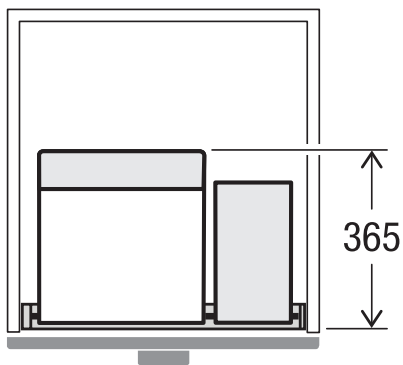


KIPP 35/17

Art. n° 4930.52

**Systeme de tri de déchets
des portes battantes**



MÜLLEX

A. & J. Stöckli AG · Ennetbachstrasse 40 · CH-8754 Netstal
+41 55 645 55 80 · info@muellex.ch · muellex.ch