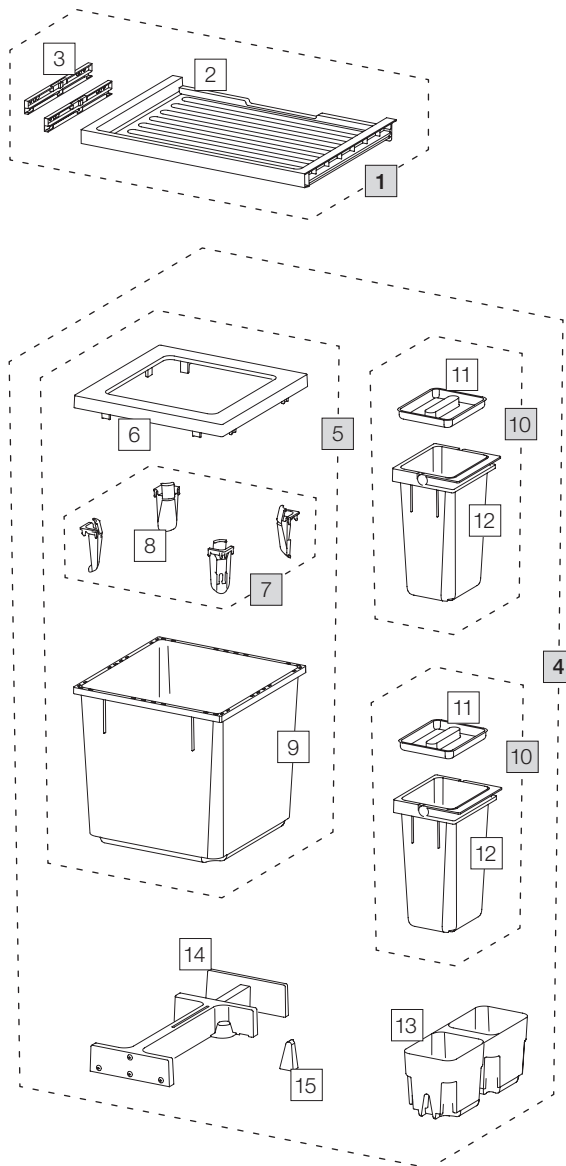


# X55 M5 Basic

Art. n° 80.50.303

## Systeme de tri de déchets extractible pré-existant



	Art. n°	Désignation	Excl. TVA
<b>1</b>	<b>80.41.301</b>	<b>Tiroir 55 Basic</b>	<b>33.00</b>
<b>2</b>	12286	Tiroir 55 Basic	27.50
<b>3</b>	13011	Adaptateur Tiroir (paire)	9.90
<b>4</b>	<b>80.51.302</b>	<b>Récipients de tri de déchets X55 M5</b>	<b>188.00</b>
<b>5</b>	12683	Récipient 35 litre, complet	93.20
<b>6</b>	12247	Cadre de couverture	19.30
<b>7</b>	12252	Tendeur de sac (4 pc.)	18.30
<b>8</b>	12721	Tendeur de sac	4.60
<b>9</b>	12245	Récipient 35 litre	58.30
<b>10</b>	12942	Récipient 4 litre, complet	24.40
<b>11</b>	12273	Couvercle 4 litre	4.20
<b>12</b>	12442	Récipient 4 litre avec anse	20.20
<b>13</b>	12257	Bac de base 550, M	20.30
<b>14</b>	12625	Cliquet, complet	44.20
<b>15</b>	12260	Coin	2.10

 Set

 Eléments détachés