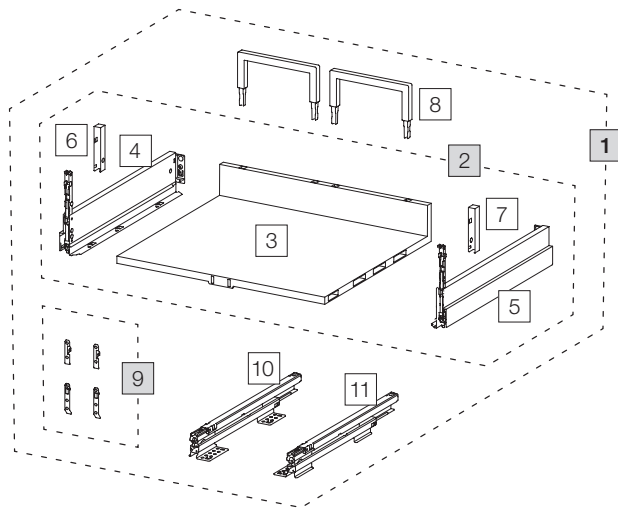


# Komplettschubkasten Pro 60

Art.-Nr. 80.61.401

## Abfalltrennsystem mit Zargenführungssystem



Art.-Nr.	Bezeichnung	CHF exkl. MwSt.
<b>1</b>	<b>80.61.401 Komplettschubkasten 60 Pro</b>	<b>165.00</b>
2	13608 Auszugsboden 60 komplett	108.40
3	13290 Kunststoffboden 60	39.80
4	13302 Zarge Nova Pro Scala links	32.20
5	13303 Zarge Nova Pro Scala rechts	32.20
6	13298 Abdeckung links	2.10
7	13299 Abdeckung rechts	2.10
8	13295 Rückwandbügel 175	4.30
9	13532 Fronthalterung komplett	3.90
10	13300 Bodenschiene Nova Pro links	43.30
11	13301 Bodenschiene Nova Pro rechts	43.30

Set

Einzelteile