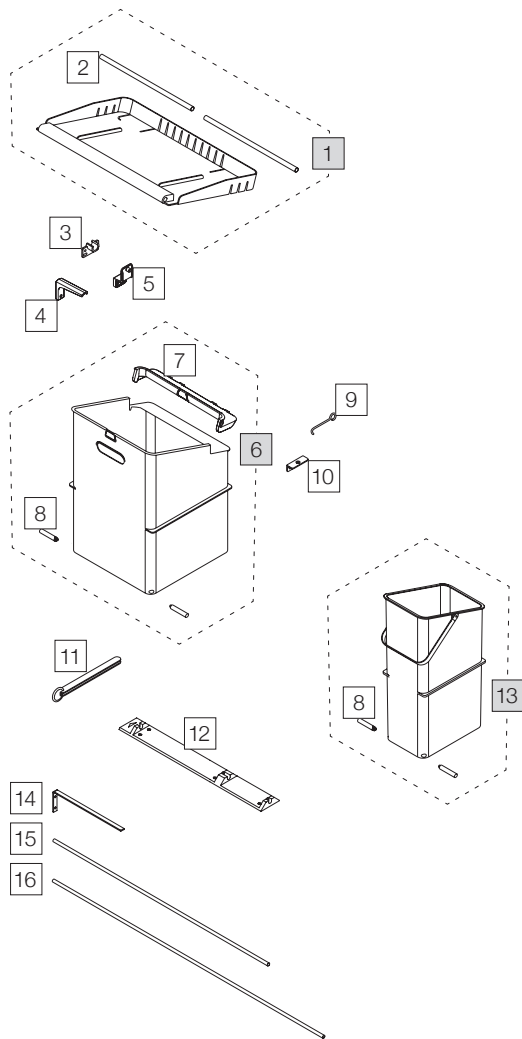


CLASSIC

System for swinging doors Sistema per ante battenti



KIPP 35/17

Art. No./Art. n. 4930.52

Art. No. Art. n.	Name Denominazione	CHF VAT excluded CHF escl. IVA
1	3592 Lid complete for KIPP 35/17 Coperchio completo per KIPP 35/17 incl. pos. 2	43.40
2	951 Tube 245 mm Tubo 245 mm	6.20
3	1151 Tube bearing Cuscinetti tubi	2.40
4	1173 Support angle Angolo del supporto	2.40
5	4619.05 Bearing angle for lid bracket Angolo di rilevamento per staffa coperchio	9.00
6	3565 Container 35 complete Contenitore 35 completo incl. pos. 7, 8	54.60
7	2490 Flap for container 35 Lembo per contenitore 35	9.00
8	2503 Bearing pin Perno del cuscinetto	1.10
9	512 Draw hook Gancio di trazione	5.10
10	1152 Holder Supporto	5.70
11	2500 Lever Leva	8.20
12	2498 Rail Compo 35/5 Guida Compo 35/5	8.00
13	4980.17 Container module 17 complete Contenitore Modul 17 completo incl. pos. 8	43.50
Special parts / parti speciali		
14	4619.04 Extended support angle, 240 mm Angolare di sostegno allungato, 240 mm	15.00
15	4619.21 Cover-bar for Mullex, alu, 80cm Barra del coperchio in alluminio, 80 cm	16.90
16	4619.22 Cover-bar for Mullex, alu, 100cm Barra del coperchio in alluminio, 100 cm	17.70

 Set

 Component parts / Componenti singoli