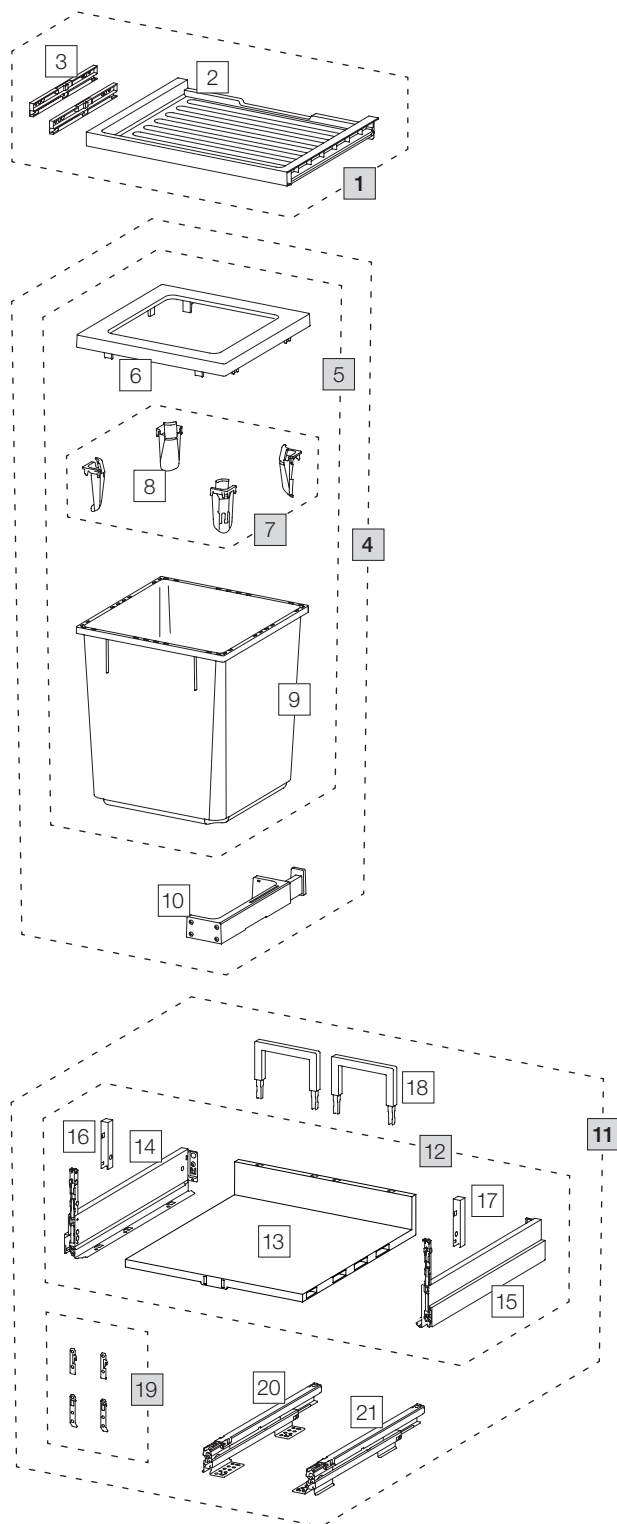


# X50 L35 Basic Pro

Art. n. 80.60.201

## Sistema raccolta rifiuti con guida a cornice



	Art. n.	Denominazione	CHF escl. IVA
<b>1</b>	<b>80.41.201</b>	<b>Cassetto 50 Basic</b>	<b>35.00</b>
2	12287	Cassetto 50 Basic	28.90
3	13011	Adattatore cassetto (coppia)	10.40
<b>4</b>	<b>80.51.101</b>	<b>Contenitori raccolta rifiuti X45 L35</b>	<b>144.00</b>
5	12682	Contenitore 40 litri, completo	97.90
6	12247	Telai o di copertura	20.30
7	12252	Tendisacco piccolo (4 pz.)	19.20
8	12721	Tendisacco	4.80
9	12244	Contenitore 40 litri	61.20
10	12626	C-Cricchetto, completo	45.80
<b>11</b>	<b>80.61.201</b>	<b>Cassetto preassemblato 50 Pro</b>	<b>149.00</b>
12	13610	Sistema estraibile 50 Pro	104.60
13	13292	Fondo in plastica 50	36.00
14	13302	Telaio per Nova Pro Scala sinistro	32.20
15	13303	Telaio per Nova Pro Scala destro	32.20
16	13298	Copertura sinistra	2.10
17	13299	Copertura destra	2.10
18	13297	Supporto posteriore 125	3.90
19	13532	Supporto frontale completo	3.90
20	13300	Sistema scorrevole Nova Pro sinistra	43.30
21	13301	Sistema scorrevole Nova Pro destra	43.30

Set  
 Componenti singoli