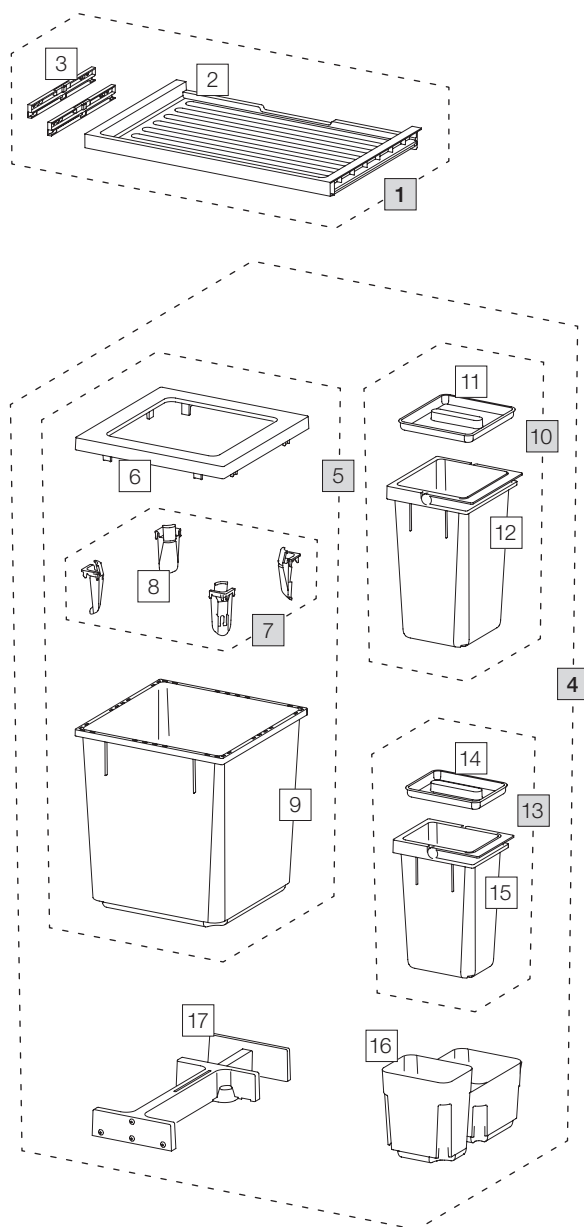


# X60 L5 Basic

Art. n. 80.50.401

## Sistema raccolta rifiuti estraibile esistente



Art. n.	Denominazione	CHF escl. IVA
<b>1</b>	<b>80.41.401 Cassetto 60 Basic</b>	<b>33.00</b>
2	12285 Cassetto 60 Basic	27.50
3	13011 Adattatore cassetto (coppia)	9.90
<b>4</b>	<b>80.51.401 Contenitori raccolta rifiuti X60 L5</b>	<b>188.00</b>
5	12682 Contenitore 40 litri, completo	93.20
6	12247 Telai o di copertura	19.30
7	12252 Tendisacco piccolo (4 pz.)	18.30
8	12721 Tendisacco	4.60
9	12244 Contenitore 40 litri	58.30
10	12940 Contenitore 8 litri, completo	30.10
11	12271 Coperchio 8 litri	6.60
12	12440 Cont enitore 8 litri con manico	23.60
13	12941 Contenitore 5 litri, completo	25.10
14	12272 Coperchio 5 litri	4.70
15	12441 Cont enitore 5 litri con manico	20.50
16	12254 Vaschetta di base 600, L	22.00
17	12625 Cricchetto, completo	44.20

- Set
- Componenti singoli