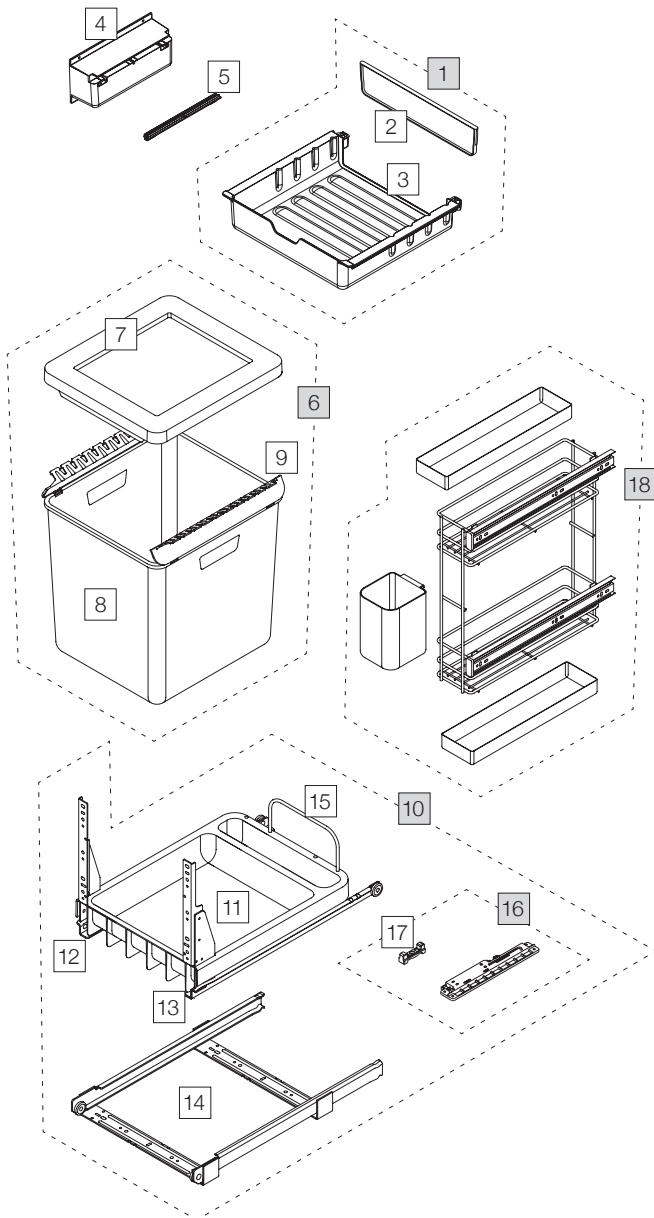


BOXX-R

System mit Rollschubauszug Système extractible



■ Set

□ Einzelteile / Éléments détachés

BOXX 40-R P

Art.-Nr./Art. n° 5029.03

Art.-Nr. Art. n°	Bezeichnung Désignation	CHF exkl. MwSt. excl. TVA
1	11934 Ablage-Deckel schmal, komplett Réceptacle-couvercle étroit, complet Set aus/des Pos. 2, 3	30.40
2	9720 Ablage-Rückwand schmal Paroi arrière de réceptacle étroit	7.30
3	11781 Ablage-Deckel schmal ohne Rückwand Réceptacle-couvercle étroit sans paroi arrière	23.20
4	11784 Adapter breit, Paar (70 mm) Adaptateur large, paire (70 mm)	10.00
5	11745 Schiene für BOXX-Adapter (Paar) Rail pour adaptateur BOXX (paire)	4.10
6	5000.01 Eimer komplett mit Rahmen Réceptacle complet avec cadre Set aus/des Pos. 7, 8	92.90
7	9716 Abdeckrahmen Cadre de couverture	22.90
8	5000.02 Eimer gross mit Klappen Réceptacle grand avec clapets inkl. /incl. Pos. 9	73.60
9	9715 Klappen, Paar Clapets, paire	9.60
10	10689 Auszugsboden schmal, komplett Fond extractible étroit, complet Set aus/des Pos. 11, 12, 13, 14, 15, 16	272.80
11	10561 Auszugsboden schmal Fond extractible étroit	42.00
12	10565 Z-Profil + Frontwinkel links Profil-Z + équerre frontale gauche	51.40
13	10566 Z-Profil + Frontwinkel rechts Profil-Z + équerre frontale droite	51.40
14	10571 U-Profil mit Querstreben Profil-U avec contrefiches en croix	77.70
15	9781 Metallbügel zu Boden BOXX Etrier métallique étroit, BOXX	6.10
16	5049.90 ⁶ Dämpfer komplett für BOXX-R Amortisseur complet pour BOXX-R inkl./incl. Pos. 17	49.50
17	12117 Spannplatte zu Dämpfer Plaque de tension pour amortisseur	3.40
18	4960.10 Putzmittelauszug, komplett Amortisseur complet pour BOXX-R	103.30

⁶ Aktueller Dämpfer ist das Nachfolgemodell und rückwärtskompatibel
L'amortisseur de courant est le modèle successeur et est rétrocompatible