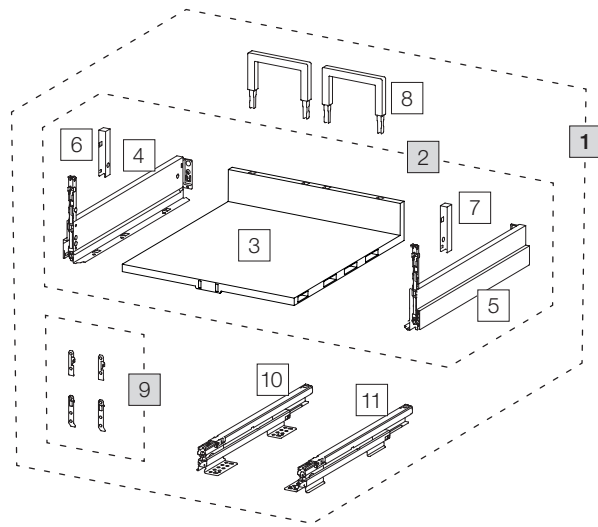


Tiroir complet 50 Pro

Art. n° 80.61.201

Système de tri de déchets avec système de guidage des cadres



| Art. n° | Désignation | Excl. TVA |
|----------|---|---------------|
| 1 | 80.61.201 Tiroir complet 50 Pro | 149.00 |
| 2 | 13610 Fond de dispositif extractible 50 Pro | 104.60 |
| 3 | 13292 Fond en plastique 50 | 36.00 |
| 4 | 13302 Côté Nova Pro Scala gauche | 32.20 |
| 5 | 13303 Côté Nova Pro Scala droites | 32.20 |
| 6 | 13298 Cache gauche | 2.10 |
| 7 | 13299 Cache droite | 2.10 |
| 8 | 13297 Etrier de paroi arrière 125 | 3.90 |
| 9 | 13532 Attache-façade complet | 3.90 |
| 10 | 13300 Glissière de fond Nova Pro gauche | 43.30 |
| 11 | 13301 Glissière de fond Nova Pro droit | 43.30 |

Set

Eléments détachés