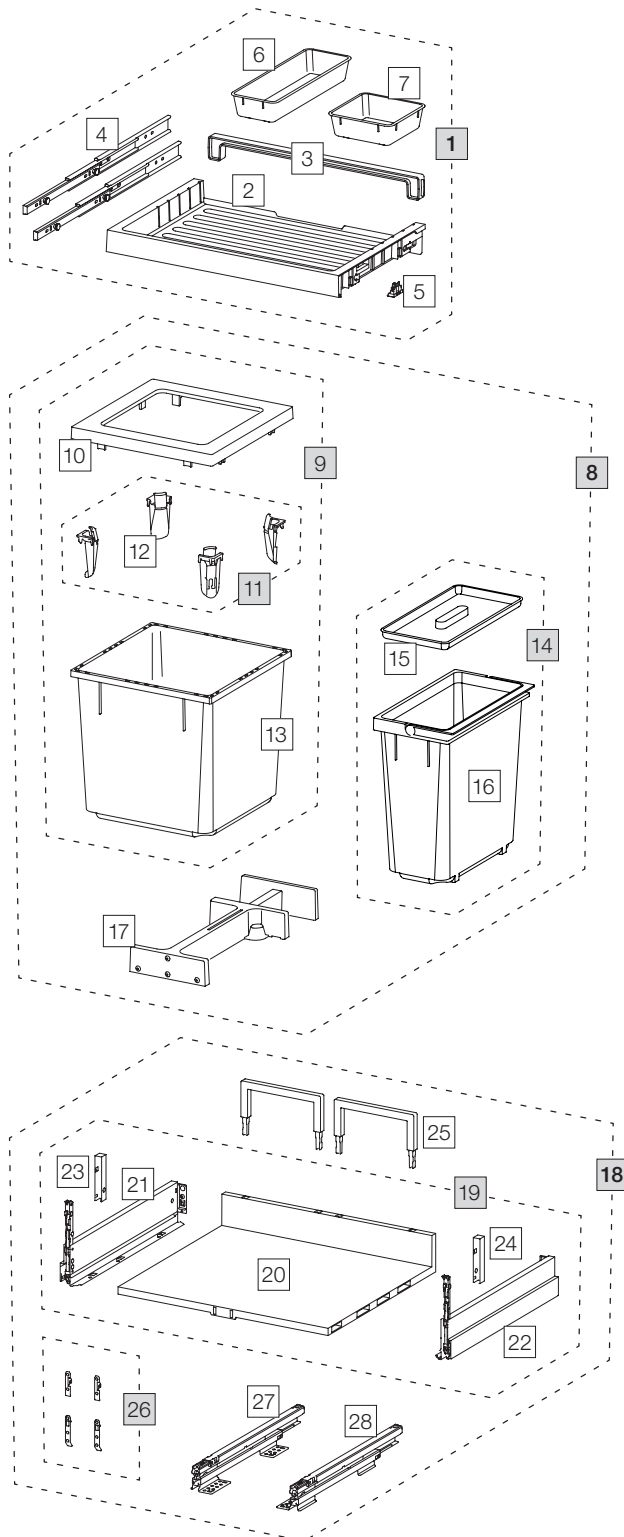


# X60 M7 Premium Pro

Art. n° 80.60.408

## Système de tri de déchets avec système de guidage des cadres



Art. n°	Désignation	Excl. TVA
<b>1</b>	<b>80.42.401 Tiroir 60 Premium</b>	<b>81.00</b>
2	12274 Tiroir 60 Premium	34.60
3	12278 Paroi arrière 60	7.10
4	12283 Rail avec boulon (paire)	23.10
5	12948 Clip 18/19 (4 pc.)	4.90
6	12483 Coque supplémentaire long	10.90
7	12282 Coque supplémentaire	8.70
<b>8</b>	<b>80.51.404 Récipients de tri de déchets X60 M7</b>	<b>168.00</b>
9	12683 Récipient 35 litre, complet	97.90
10	12247 Cadre de couverture	20.30
11	12252 Tendeur de sac (4 pc.)	19.20
12	12721 Tendeur de sac	4.80
13	12245 Récipient 35 litre	61.20
14	13021 Récipient 15 litre, complet	40.40
15	12313 Couvercle 11/15/18 litre	9.50
16	12453 Récipient 15 litre avec anse	31.00
17	12625 Cliquet, complet	46.40
<b>18</b>	<b>80.61.401 Tiroir complet 60 Pro</b>	<b>165.00</b>
19	13608 Fond de dispositif extractible 60 Pro	108.40
20	13290 Fond en plastique 60	39.80
21	13302 Côté Nova Pro Scala gauche	32.20
22	13303 Côté Nova Pro Scala droites	32.20
23	13298 Cache gauche	2.10
24	13299 Cache droite	2.10
25	13295 Etrier de paroi arrière 150	4.30
26	13532 Attache-façade complet	3.90
27	13300 Glissière de fond Nova Pro gauche	43.30
28	13301 Glissière de fond Nova Pro droit	43.30

Set

Eléments détachés

**MÜLLEX**

A. & J. Stöckli AG · Ennetbachstrasse 40 · CH-8754 Netstal  
+41 55 645 55 80 · info@muellex.ch · muellex.ch