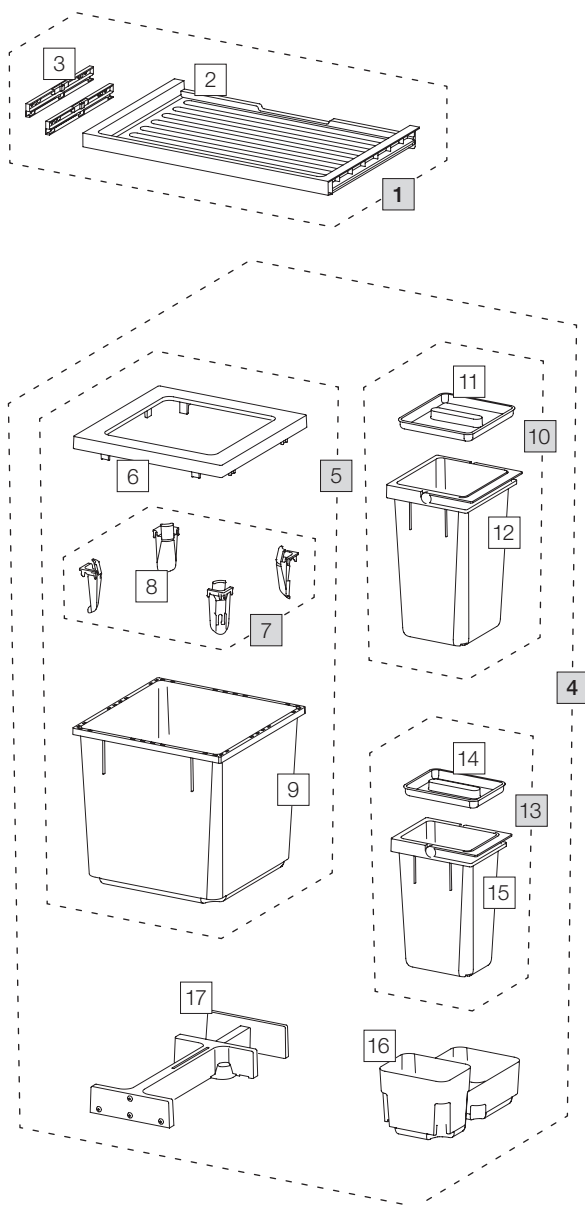


X60 M5 Basic

Art. n. 80.50.403

Sistema raccolta rifiuti estraibile esistente



	Art. n.	Denominazione	CHF escl. IVA
<input checked="" type="checkbox"/>	80.41.401	Cassetto 60 Basic	33.00
<input type="checkbox"/>	12285	Cassetto 60 Basic	27.50
<input type="checkbox"/>	13011	Adattatore cassetto (coppia)	9.90
<input checked="" type="checkbox"/>	80.51.402	Contenitori raccolta rifiuti X60 M5	188.00
<input type="checkbox"/>	12683	Contenitore 35 litri, completo	93.20
<input type="checkbox"/>	12247	Telai o di copertura	19.30
<input type="checkbox"/>	12252	Tendisacco piccolo (4 pz.)	18.30
<input type="checkbox"/>	12721	Tendisacco	4.60
<input type="checkbox"/>	12245	Contenitore 35 litri	58.30
<input type="checkbox"/>	12940	Contenitore 8 litri, completo	30.10
<input type="checkbox"/>	12271	Coperchio 8 litri	6.60
<input type="checkbox"/>	12440	Contenitore 8 litri con manico	23.60
<input type="checkbox"/>	12941	Contenitore 5 litri, completo	25.10
<input type="checkbox"/>	12272	Coperchio 5 litri	4.70
<input type="checkbox"/>	12441	Contenitore 5 litri con manico	20.50
<input type="checkbox"/>	12255	Vaschetta di base 600, M	21.40
<input type="checkbox"/>	12625	Cricchetto, completo	44.20

- Set
- Componenti singoli