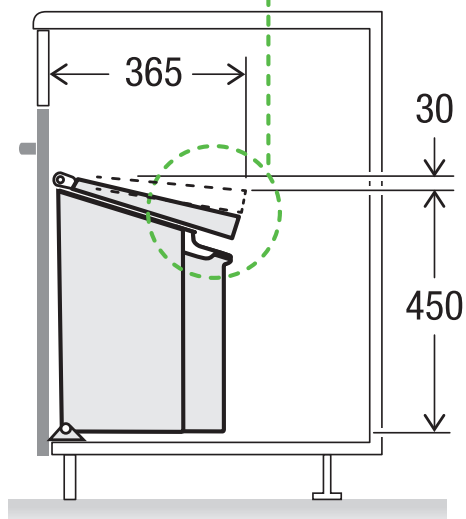
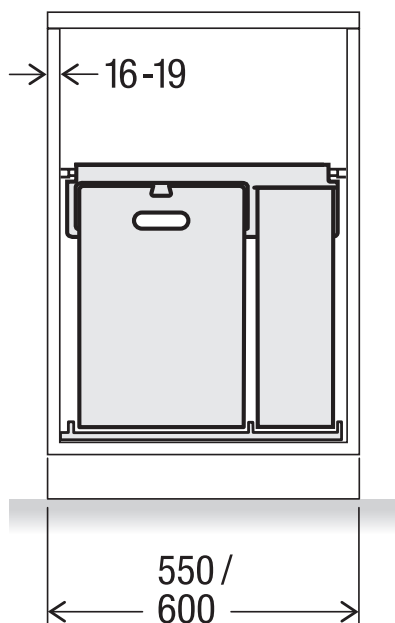
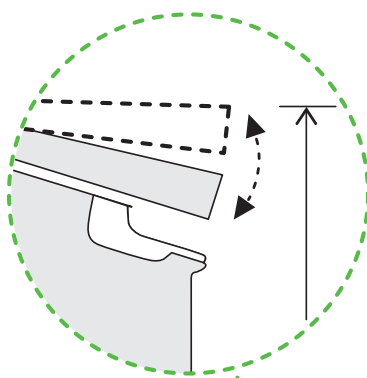
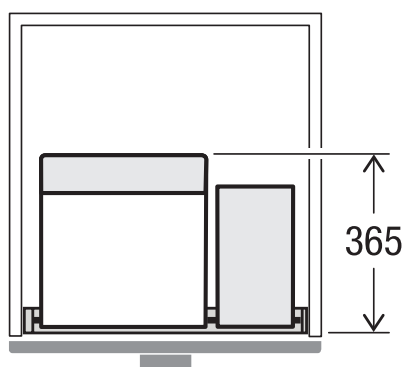


KIPP 35/17

Art.-n. 4930.52

**Sistema di raccolta rifiuti stai
aporta battente**



MÜLLEX

A. & J. Stöckli AG · Ennetbachstrasse 40 · CH-8754 Netstal
+41 55 645 55 80 · info@muellex.ch · muellex.ch

4930.52 / MSK-01 IT