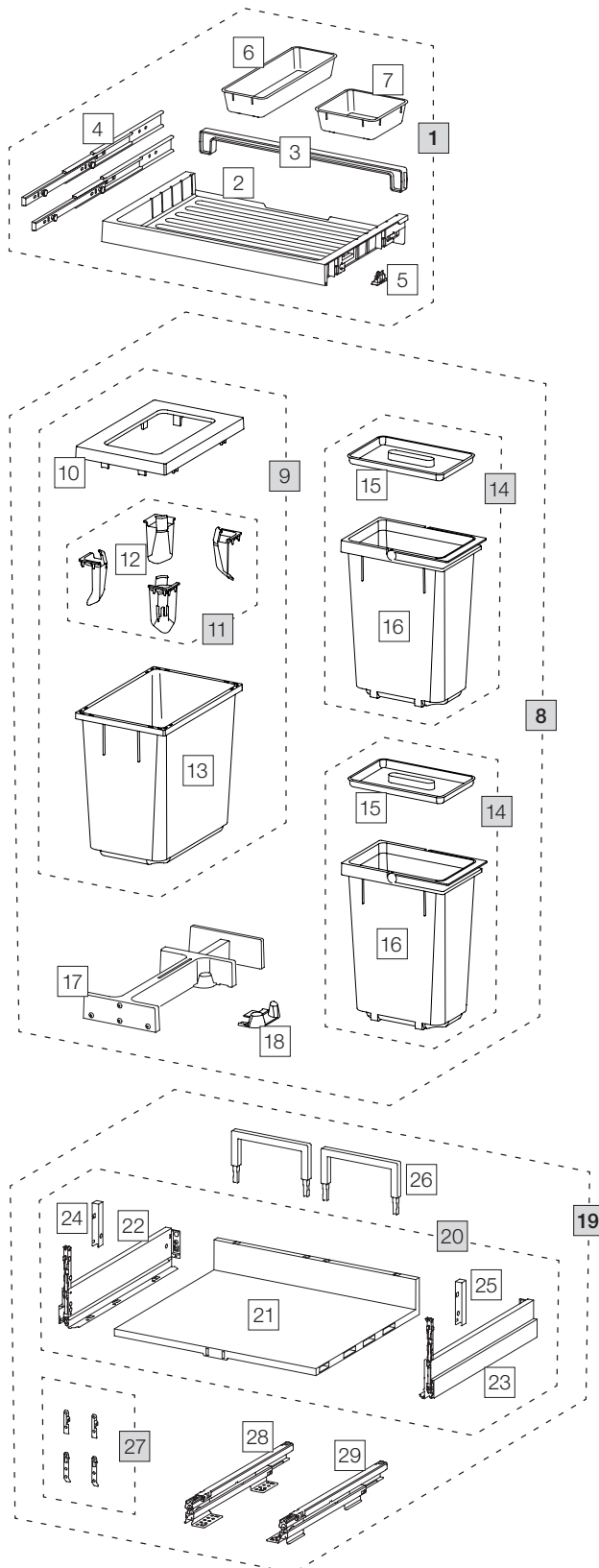


# X60 M17 Premium Pro

Art.-Nr. 80.60.410

## Abfalltrennsystem mit Zargenführungssystem



Art.-Nr.	Bezeichnung	CHF exkl. MwSt.
<b>1</b>	<b>80.42.401 Schublade 60 Premium</b>	<b>81.00</b>
2	12274 Schublade 60 Premium	34.60
3	12278 Rückwand 60	7.10
4	12283 Schiene mit Bolzen (Paar)	23.10
5	12948 Klipp 18/19 (4 Stk.)	4.90
6	12483 Zusatzschale lang	10.90
7	12282 Zusatzschale	8.70
<b>8</b>	<b>80.51.305 Abfalltrennbehälter X55 M17</b>	<b>160.00</b>
9	12749 Behälter 20-Liter, komplett	77.70
10	12248 Abdeckrahmen 20-Liter	19.00
11	12253 Sackspanner gross (4 Stk.)	21.20
12	12722 Sackspanner gross	5.30
13	12246 Behälter 20-Liter	37.50
14	13016 Behälter 10-Liter, komplett	34.50
15	12303 Deckel 7/10/12-Liter	8.80
16	12447 Behälter 10-Liter mit Bügel	25.70
17	12625 Ratsche, komplett	46.40
18	12264 Zusatzknoppen	4.90
<b>19</b>	<b>80.61.401 Komplettschubkasten 60 Pro</b>	<b>165.00</b>
20	13608 Auszugsboden 60 komplett	108.40
21	13290 Kunststoffboden 60	39.80
22	13302 Zarge Nova Pro Scala links	32.20
23	13303 Zarge Nova Pro Scala rechts	32.20
24	13298 Abdeckung links	2.10
25	13299 Abdeckung rechts	2.10
26	13295 Rückwandbügel 175	4.30
27	13532 Fronthalterung komplett	3.90
28	13300 Bodenschiene Nova Pro links	43.30
29	13301 Bodenschiene Nova Pro rechts	43.30

- Set
- Einzelteile