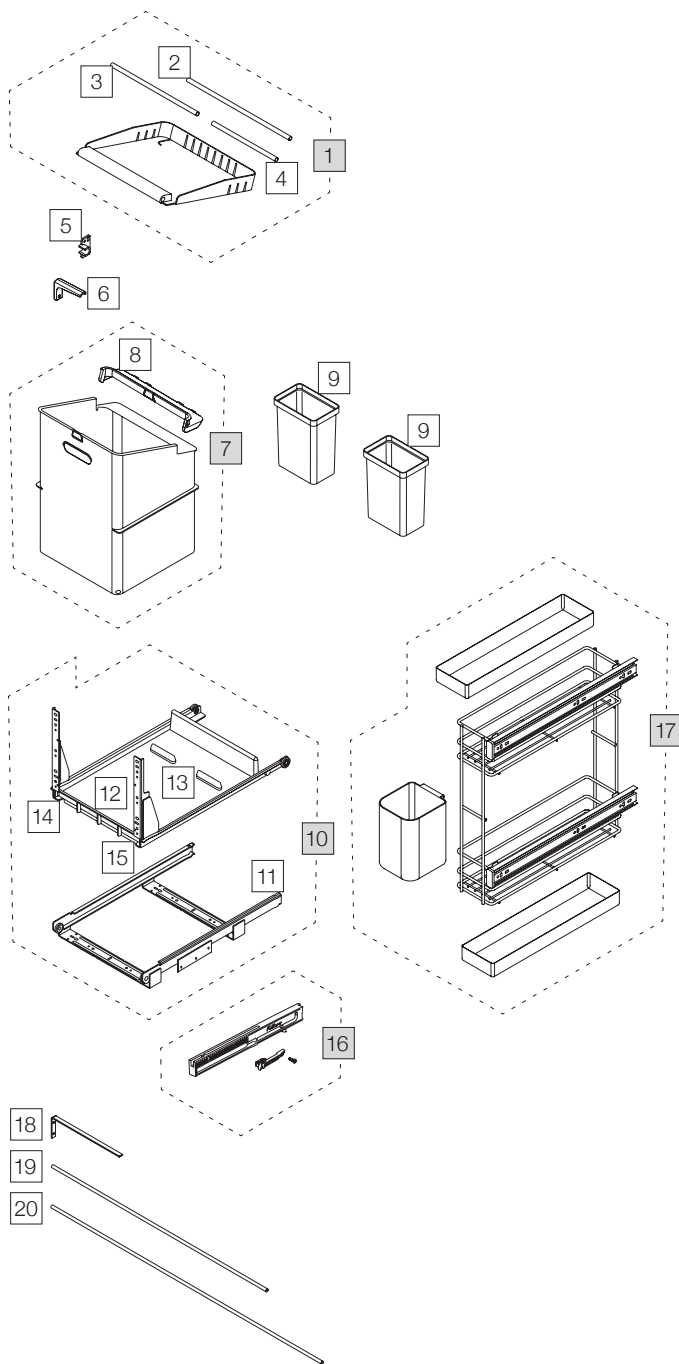


CLASSIC

System mit Rollschubauszug Système extractible



■ Set

□ Einzelteile / Éléments détachés

OEKONOM 35/2/2 P

Art.-Nr./Art. n° 4945.50.992

Art.-Nr. Art. n°	Bezeichnung Désignation	CHF exkl. MwSt. excl. TVA
1	8425 Deckel komplett zu OEKONOM 35/2/2 Couvercle complet de OEKONOM 35/2/2 inkl./incl. Pos. 2, 3, 4	42.00
2	3342 Rohr 290 mm Tube 290 mm	6.70
3	3341 Rohr 225 mm Tube 225 mm	6.20
4	952 Rohr 140 mm Tube 140 mm	5.80
5	1151 Rohrlager Porte-tringle	2.40
6	1173 Stützwinkel Equerre d'appui	2.40
7	3565 Behälter 35 komplett Poubelle 35 complet inkl./incl. Pos. 8	54.60
8	2490 Klappe zu Behälter 35 Clapet pour conteneur 35	9.00
9	5646 Behälter 2 Poubelle 2	8.20
10	8666.992 Auszug komplett Extensible complet Set aus/des Pos. 11, 12, 13, 14, 15	197.60
11	9674 U-Profil mit Querstreben Profil-U avec contrefiches en croix	74.50
12	5656 Auszugsboden Fond coulissant	40.90
13	2502 Positionssteg Barrette de positionnement	2.00
14	9675 Z-Profil + Frontwinkel links Profil-Z + équerre frontale gauche	40.30
15	9676 Z-Profil + Frontwinkel rechts Profil-Z + équerre frontale droite	40.30
16	4619.90 ⁷ StopMatic (Zubehör) StopMatic (Accessoire)	31.10
17	4960.10 Putzmittelauszug, komplett Amortisseur complet pour BOXX-R	103.30

Sonder Teile / Pièces spéciales

18	4619.04 Verlängerter Stützwinkel, 240 mm Equerre d'appui rallongée, 240 mm	15.00
19	4619.21 Deckelstange Alu, 80 cm Tringle du couvercle alu, 80 cm	16.90
20	4619.22 Deckelstange Alu, 100 cm Tringle du couvercle alu, 100 cm	17.70

⁷ Aktuelle StopMatic ist das Nachfolgemodell und rückwärtskompatibel
Le StopMatic actuel est le modèle successeur et est rétrocompatible