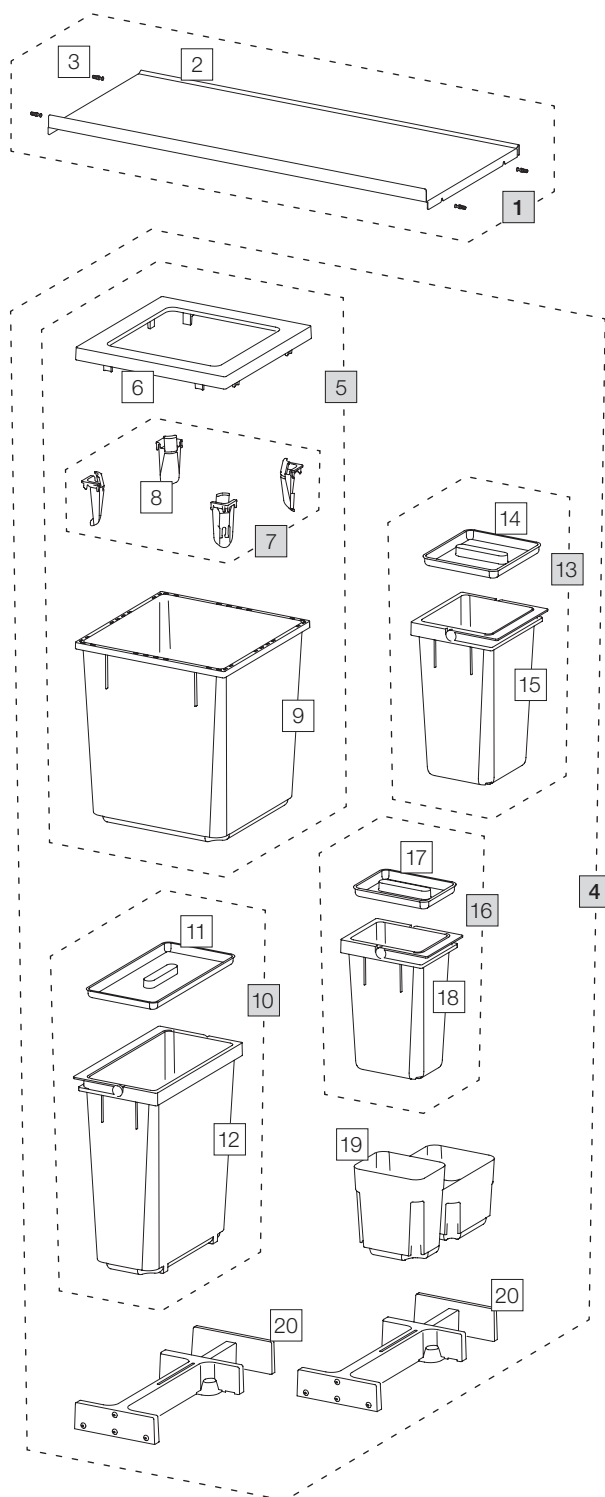


X90 L6 Basic

Art. n. 80.50.601

Sistema raccolta rifiuti estraibile esistente



Art. n.	Denominazione	CHF escl. IVA
1	80.41.601 Coperchio 90 Basic	69.00
2	12292 Coperchio 90 Basic	66.50
3	12881 Perno di collegamento (4 pz.)	4.40
4	80.51.501 Contenitori raccolta rifiuti X80 L6	244.00
5	12682 Contenitore 40 litri, completo	93.20
6	12247 Telai o di copertura	19.30
7	12252 Tendisacco piccolo (4 pz.)	18.30
8	12721 Tendisacco	4.60
9	12244 Contenitore 40 litri	58.30
10	12943 Contenitore 18 litri, completo	44.90
11	12313 Coperchio 11/15/18 litri	9.00
12	12452 Contenitore 18 litri con manico	35.90
13	12940 Contenitore 8 litri, completo	30.10
14	12271 Coperchio 8 litri	6.60
15	12440 Cont enitore 8 litri con manico	23.60
16	12941 Contenitore 5 litri, completo	25.10
17	12272 Coperchio 5 litri	4.70
18	12441 Cont enitore 5 litri con manico	20.50
19	12254 Vaschetta di base 600, L	22.00
20	12625 Cricchetto, completo	44.20

- Set
- Componenti singoli