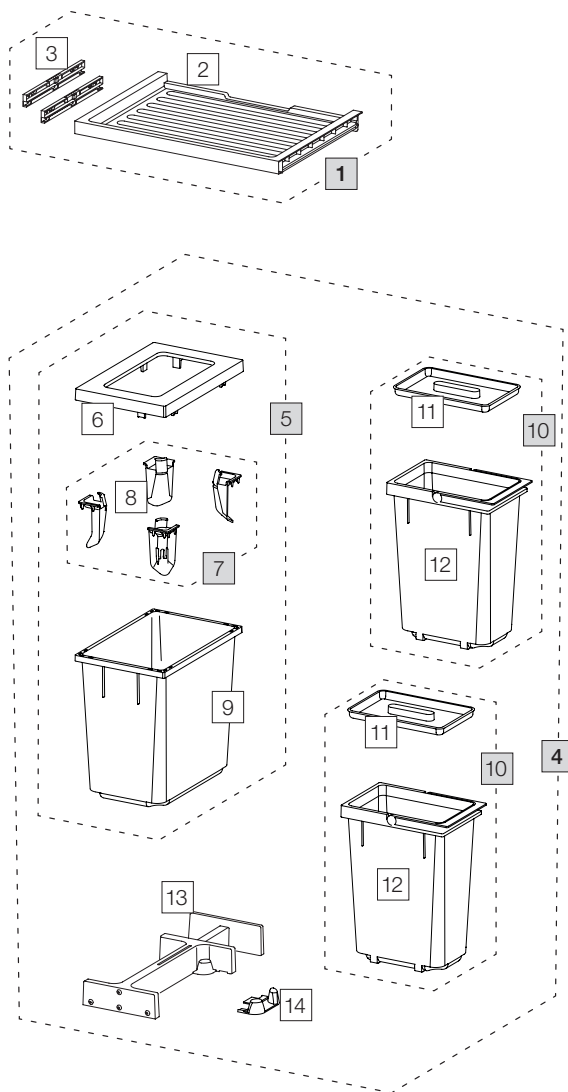


X55 M17 Basic

Art. n° 80.50.309

Systeme de tri de déchets extractible pré-existant



	Art. n°	Désignation	Excl. TVA
1	80.41.301	Tiroir 55 Basic	33.00
2	12286	Tiroir 55 Basic	27.50
3	13011	Adaptateur Tiroir (paire)	9.90
4	80.51.305	Réceptacles de tri de déchets X55 M17	152.00
5	12749	Réceptif 20 litre, complet	74.00
6	12248	Cadre de couverture 20 litre	18.10
7	12253	Tendeur de sac grand (4 pc.)	20.20
8	12722	Tendeur de sac grand	5.00
9	12246	Réceptif 20 litre	35.70
10	13016	Réceptif 10 litre, complet	32.90
11	12303	Couvercle 7/10/12 litre	8.40
12	12447	Réceptif 10 litre avec anse	24.50
13	12625	Cliquet, complet	44.20
14	12264	Boutons supplémentaires	4.70

- Set
- Eléments détachés