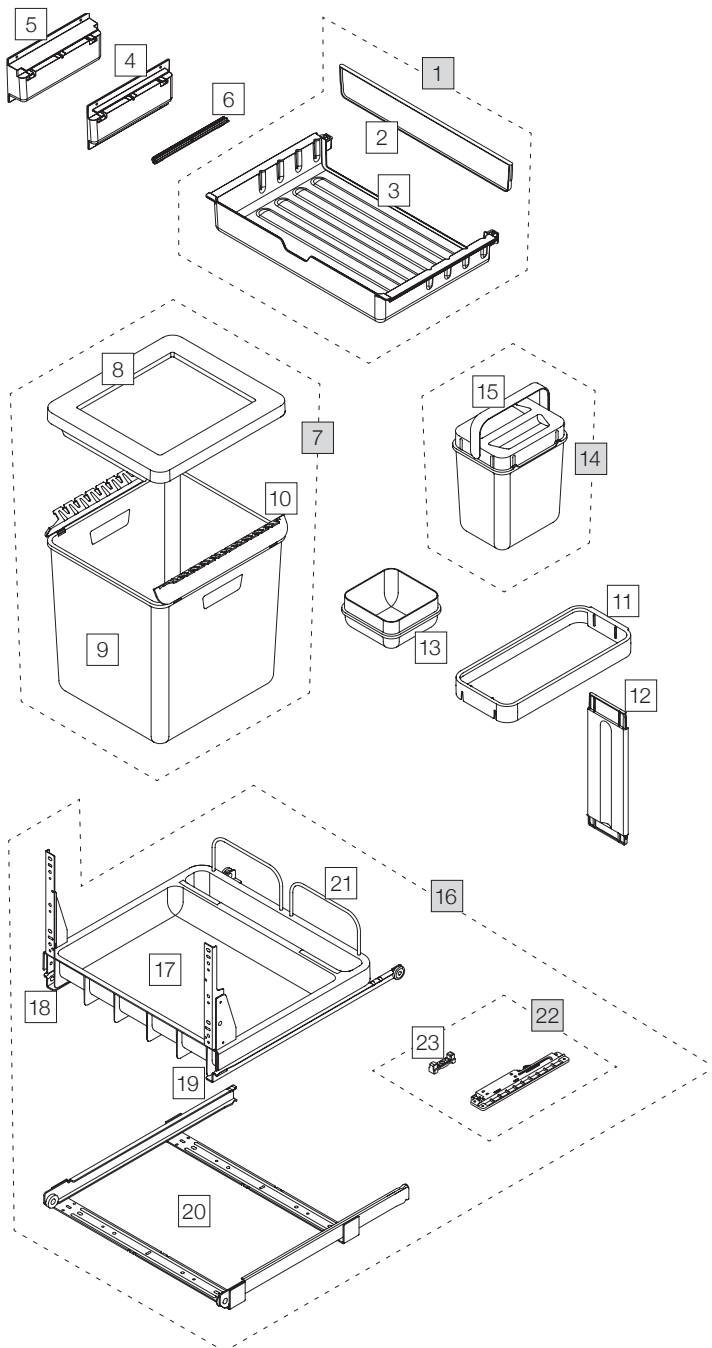


BOXX-R

System mit Rollschubauszug Système extractible

BOXX 55/60-R Bio

Art.-Nr./Art. n° 5069.01



■ Set

□ Einzelteile / Éléments détachés

Art.-Nr. Art. n°	Bezeichnung Désignation	CHF exkl. MwSt. excl. TVA
1	11933 Ablage-Deckel breit, komplett Réceptacle-couvercle large, complet Set aus/des Pos. 2, 3	31.90
2	9718 Ablage-Rückwand breit Paroi arrière de réceptacle large	7.40
3	11780 Ablage-Deckel breit ohne Rückwand Réceptacle-couvercle large sans paroi arrière	24.40
4	11782 Adapter schmal, Paar (20 mm) Adaptateur étroit, paire (20 mm)	5.10
5	11783 Adapter mittel, Paar (45 mm) Adaptateur moyen, paire (45 mm)	8.10
6	11745 Schiene für BOXX-Adapter (Paar) Rail pour adaptateur BOXX (paire)	4.10
7	5000.01 Eimer komplett mit Rahmen Récipient complet avec cadre Set aus/des Pos. 8, 9	92.90
8	9716 Abdeckrahmen Cadre de couverture	22.90
9	5000.02 Eimer gross mit Klappen Récipient grand avec clapets inkl. /incl. Pos. 10	73.60
10	9715 Klappen, Paar Clapets, paire	9.60
11	9728 Rahmen für Kleinbehälter Cadre pour petits récipients	15.20
12	9727 Stütze für Rahmen Support pour cadre	9.30
13	5081.05 Zusatzbehälter Récipient supplémentaire	9.20
14	5080.05 Kompostkübel komplett Seau composte complet inkl./incl. Pos. 15	21.90
15	9723 Deckel zu Kompostkübel grau Couvercle gris pour le bac à compost	4.10
16	10688 Auszugsboden breit, komplett Fond extractible large, complet Set aus/des Pos. 17, 18, 19, 20, 21, 22	280.30
17	10560 Auszugsboden breit Fond extractible large	48.00
18	10565 Z-Profil + Frontwinkel links Profil-Z + équerre frontale gauche	51.40
19	10566 Z-Profil + Frontwinkel rechts Profil-Z + équerre frontale droite	51.40
20	10564 U-Profil mit Querstreben Profil-U avec contrefiches en croix	80.40
21	9781 Metallbügel zu Boden BOXX Etrier métallique étroit, BOXX	6.10
22	5049.90 ⁶ Dämpfer komplett für BOXX-R Amortisseur complet pour BOXX-R inkl./incl. Pos. 23	49.50
23	12117 Spannplatte zu Dämpfer Plaque de tension pour amortisseur	3.40

MULLEX

⁶ Aktueller Dämpfer ist das Nachfolgemodell und rückwärtskompatibel
L'amortisseur de courant est le modèle successeur et est rétrocompatible