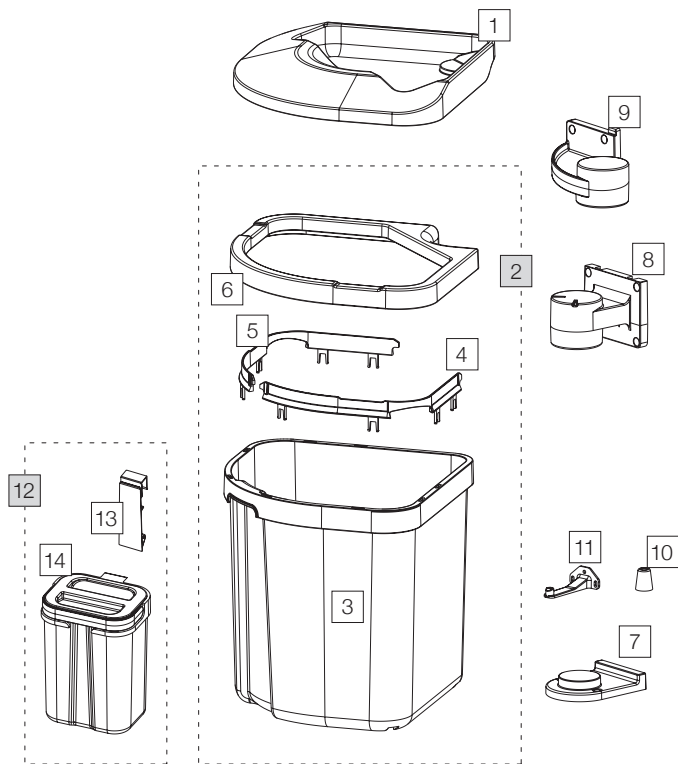


# EURO FLEXX

System for swinging doors  
Sistema per ante battenti



## EURO FLEXX Bio

Art. No./Art. n. 4920.40

Art. No. Art. n.	Name Denominazione	CHF VAT excluded CHF escl. IVA
1	10152 Lid for FLEXX Coperchio per FLEXX	27.10
2	4915.01 FLEXX container 35 complete FLEXX contenitore 35 completo Set of/da pos. 3, 4, 5, 6	77.60
3	10166 FLEXX Container 35 single FLEXX contenitore 35 separato	47.10
4	10146 Crown left Corona sinistra	8.80
5	10147 Crown right Corona destra	8.80
6	10145 Decorative frame Struttura decorativa	13.20
7	10138 Lower holder for FLEXX Supporto inferiore per FLEXX	7.90
8	10139 Middle holder for FLEXX Supporto centrale per FLEXX	12.90
9	10346 Upper EURO holder for EURO-FLEXX Supporto superiore EURO per EURO-FLEXX	23.10
10	10150 Buffer Elemento tampone	4.10
11	10151 Capturing hook Ganci di arresto	7.10
12	4920.05 Compost bin with holder complete for FLEXX Bio Contenitore per compost completo con maniglia per FLEXX Bio incl. pos. 13	30.50
13	10305 Holder for FLEXX compost container Supporto contenitore per compost FLEXX	7.10
14	10143 Lid for compost bin for FLEXX Coperchio per contenitore per compost FLEXX	7.10

■ Set

□ Component parts / Componenti singoli