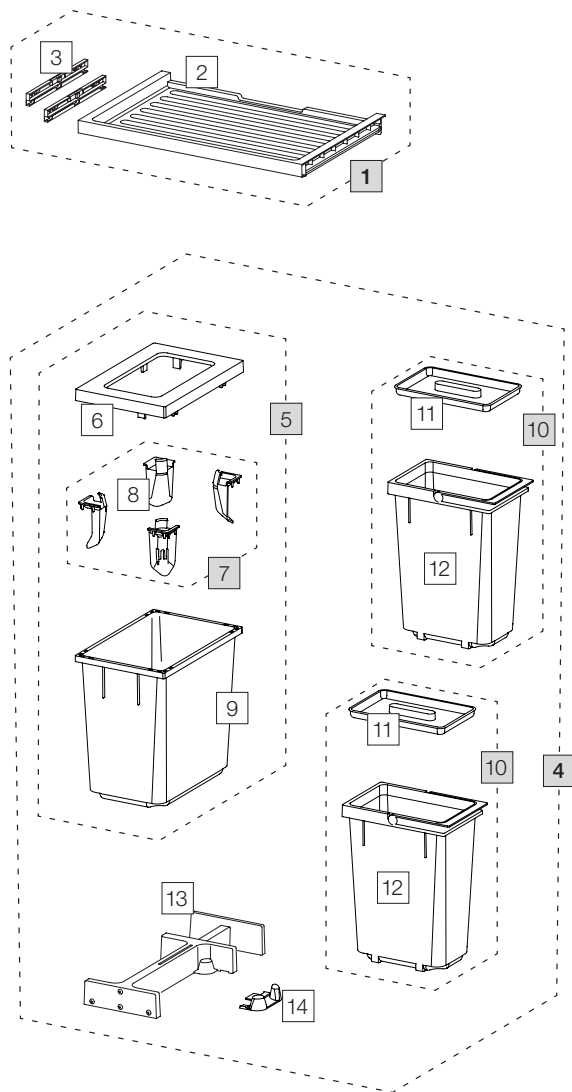


X60 M17 Basic

Art. n. 80.50.409

Sistema raccolta rifiuti estraibile esistente



	Art. n.	Denominazione	CHF escl. IVA
1	80.41.401	Cassetto 60 Basic	33.00
2	12285	Cassetto 60 Basic	27.50
3	13011	Adattatore cassetto (coppia)	9.90
4	80.51.305	Contenitori raccolta rifiuti X55 M17	152.00
5	12749	Contenitore 20 litri, completo	74.00
6	12248	Telai o di copertura 20 litri	18.10
7	12253	Tendisacco grande (4 pz.)	20.20
8	12722	Tendisacco grande	5.00
9	12246	Contenitore 20 litri	35.70
10	13016	Contenitore 10 litri, completo	32.90
11	12303	Coperchio 7/10/12 litri	8.40
12	12447	Contenitore 10 litri con manico	24.50
13	12625	Cricchetto, completo	44.20
14	12264	Manopole aggiuntive	4.70

1 Set

Componenti singoli