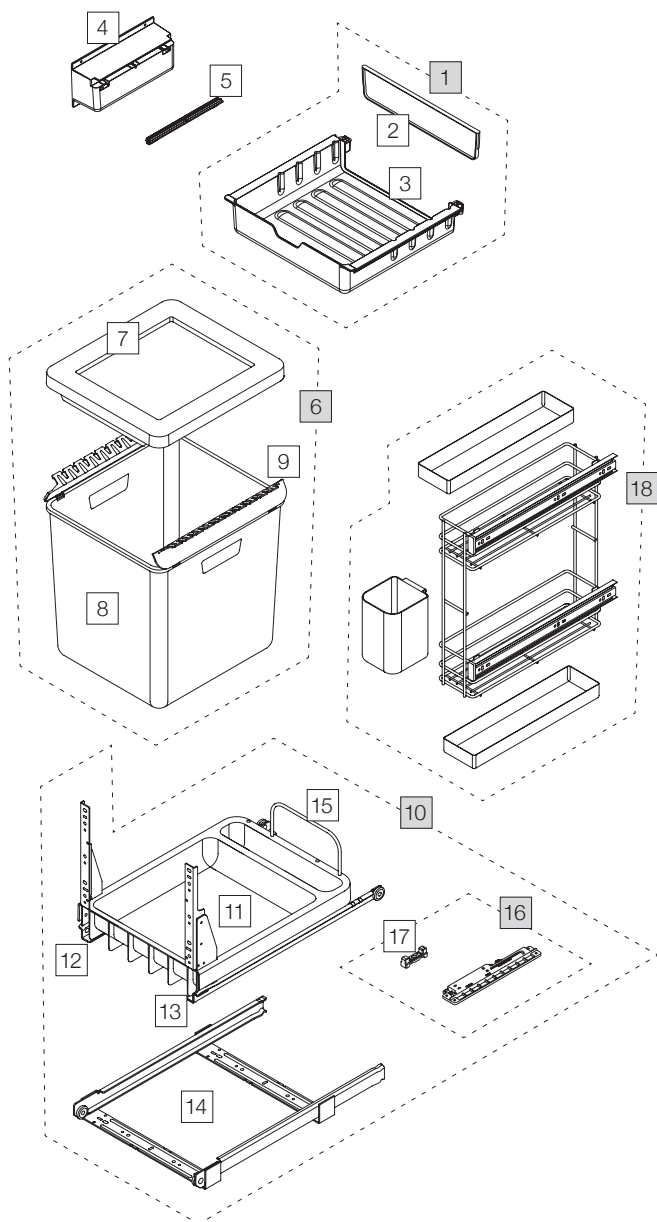


BOXX-R

System with pull-out mechanism Sistema estraibile



■ Set

□ Component parts / Componenti singoli

BOXX 40-R P

Art. No./Art. n. 5029.03

Art. No. Art. n.	Name Denominazione	CHF VAT excluded CHF escl. IVA
1	11934 Covering tray narrow, complete Ripiano-coperchio stretto, completo Set of/da pos. 2, 3	30.40
2	9720 Back for covering tray narrow Parete posteriore del ripiano stretto	7.30
3	11781 Covering tray narrow without back Ripiano-coperchio stretto senza parete posteriore	23.20
4	11784 Adapter wide, pair (70 mm) Adattatore grande, set da due (70 mm)	10.00
5	11745 Rail for BOXX adapter (pair) Guida per adattatore BOXX (set da due)	4.10
6	5000.01 Bin complete with frame Contenitore completo di telaio Set of/da pos. 7, 8	92.90
7	9716 Covering frame Struttura di copertura	22.90
8	5000.02 Bin large with flaps Contenitore grande con lembi incl. pos. 9	73.60
9	9715 Flaps, pair Lembi, set da due	9.60
10	10689 Pull-out floor narrow, complete Fondo estraibile stretto, completo Set of/da pos. 11, 12, 13, 14, 15, 16	272.80
11	10561 Pull-out floor narrow Fondo estraibile stretto	42.00
12	10565 Z-section + Front brackets left Sezione Z + staffa frontale sinistra	51.40
13	10566 Z-section + Front brackets right Sezione Z + staffa frontale destra	51.40
14	10571 U-section with cross brace Sezione U con traverse	77.70
15	9781 Metal brackets for floor BOXX Staffa metallica per il fondo BOXX	6.10
16	5049.90 ⁶ Damper complete for BOXX-R Smorzatore completo per BOXX-R incl. pos. 17	49.50
17	12117 Tensioning plate for damper Piastra di tensionamento per smorzatore	3.40
18	4960.10 Pull-out drawer for cleaning supplies, complete Sistema estraibile per prodotti di pulizia completo	103.10

⁶ The current damper is the successor model and is backwards compatible
L'attuale smorzatore è il modello successivo ed è retrocompatibile!