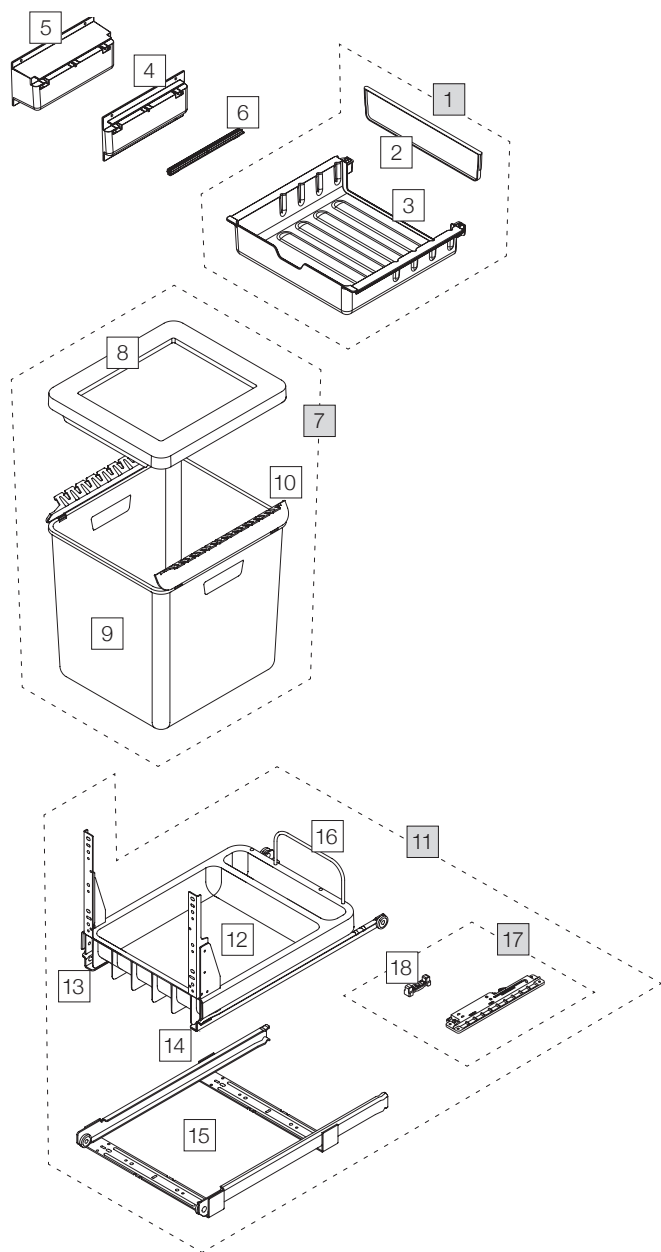


# BOXX-R

## System mit Rollschubauszug Système extractible

## BOXX 40-R

Art.-Nr./Art. n° 5059.01



■ Set

□ Einzelteile / Éléments détachés

| Art.-Nr.<br>Art. n° | Bezeichnung<br>Désignation   | CHF exkl. MwSt.<br>excl. TVA |
|---------------------|--|------------------------------|
| 1                   | 11934 Ablage-Deckel schmal, komplett<br>Réceptacle-couvercle étroit, complet<br>Set aus/des Pos. 2, 3              | 30.40                        |
| 2                   | 9720 Ablage-Rückwand schmal<br>Paroi arrière de réceptacle étroit  | 7.30                         |
| 3                   | 11781 Ablage-Deckel schmal ohne Rückwand<br>Réceptacle-couvercle étroit<br>sans paroi arrière                      | 23.20                        |
| 4                   | 11782 Adapter schmal, Paar (20 mm)<br>Adaptateur étroit, paire (20 mm)   | 5.10                         |
| 5                   | 11784 Adapter breit, Paar (70 mm)<br>Adaptateur large, paire (70 mm)   | 10.00                        |
| 6                   | 11745 Schiene für BOXX-Adapter (Paar)<br>Rail pour adaptateur BOXX (paire)   | 4.10                         |
| 7                   | 5000.01 Eimer komplett mit Rahmen<br>Réceptacle complet avec cadre<br>Set aus/des Pos. 8, 9                        | 92.90                        |
| 8                   | 9716 Abdeckrahmen<br>Cadre de couverture   | 22.90                        |
| 9                   | 5000.02 Eimer gross mit Klappen<br>Réceptacle grand avec clapets<br>inkl./incl. Pos. 10                            | 73.60                        |
| 10                  | 9715 Klappen, Paar<br>Clapets, paire   | 9.60                         |
| 11                  | 10689 Auszugsboden schmal, komplett<br>Fond extractible étroit, complet<br>Set aus/des Pos. 12, 13, 14, 15, 16, 17 | 272.80                       |
| 12                  | 10561 Auszugsboden schmal<br>Fond extractible étroit   | 42.00                        |
| 13                  | 10565 Z-Profil + Frontwinkel links<br>Profil-Z + équerre frontale gauche   | 51.40                        |
| 14                  | 10566 Z-Profil + Frontwinkel rechts<br>Profil-Z + équerre frontale droite  | 51.40                        |
| 15                  | 10571 U-Profil mit Querstreben<br>Profil-U avec contrefiches en croix  | 77.70                        |
| 16                  | 9781 Metallbügel zu Boden BOXX<br>Etrier métallique étroit, BOXX   | 6.10                         |
| 17                  | 5049.90 <sup>6</sup> Dämpfer komplett für BOXX-R<br>Amortisseur complet pour BOXX-R<br>inkl./incl. Pos. 18         | 49.50                        |
| 18                  | 12117 Spannplatte zu Dämpfer<br>Plaque de tension pour amortisseur   | 3.40                         |

<sup>6</sup> Aktueller Dämpfer ist das Nachfolgemodell und rückwärtskompatibel  
L'amortisseur de courant est le modèle successeur et est rétrocompatible