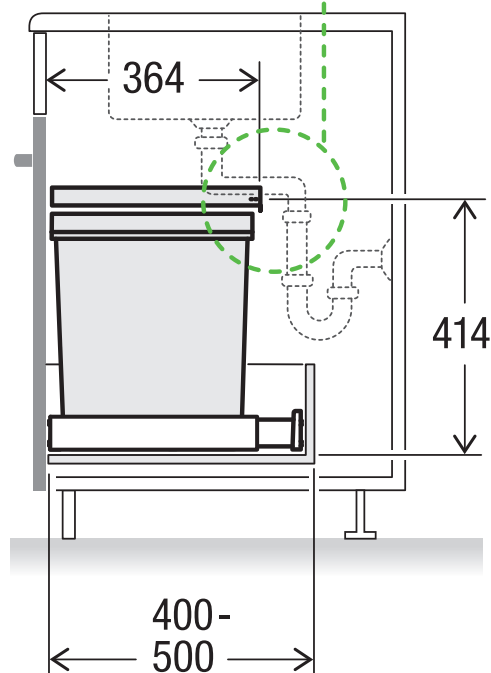
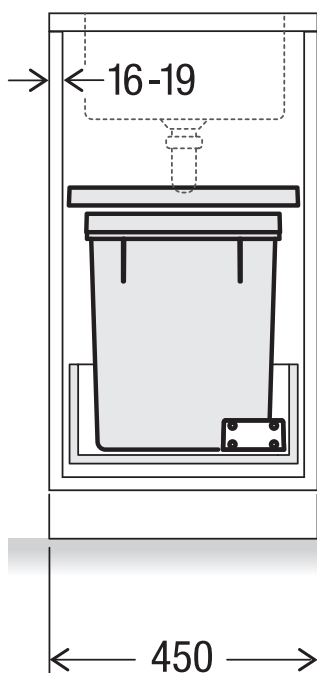
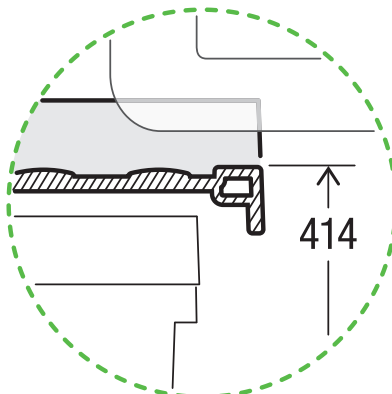
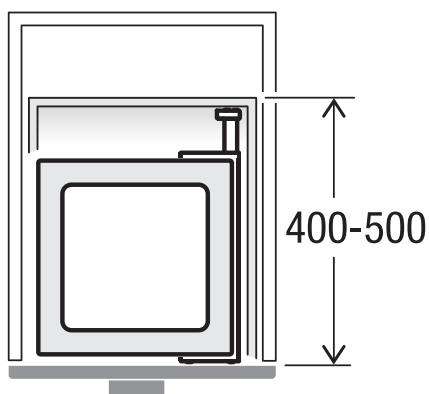


X45 L35 Basic

Art.-n. 80.50.101

Sistema raccolta rifiuti estraibile esistente



MÜLLEX

A. & J. Stöckli AG · Ennetbachstrasse 40 · CH-8754 Netstal
+41 55 645 55 80 · info@muellex.ch · muellex.ch