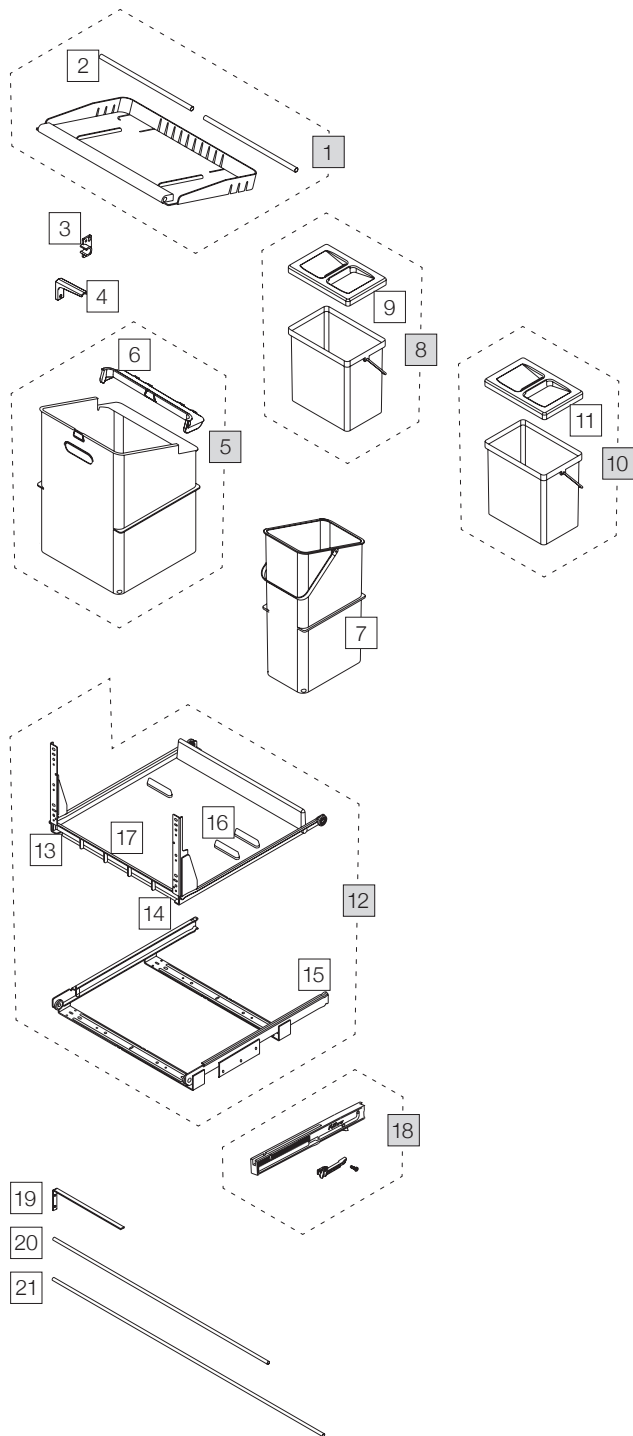


CLASSIC

System with pull-out mechanism Sistema estraibile



■ Set

□ Component parts / Componenti singoli

COMFORT 35/17/4/4

Art. No./Art. n. 4950.52.992

Art. No. Art. n.	Name Denominazione	CHF VAT excluded CHF escl. IVA
1	3592 Lid complete for COMFORT Coperchio completo per COMFORT incl. pos. 2	43.40
2	951 Tube 245 mm Tubo 245 mm	6.20
3	1151 Tube bearing Cuscinetti tubi	2.40
4	1173 Support angle Angolo del supporto	2.40
5	3565 Container 35 complete Contenitore 35 completo incl. pos. 6	54.60
6	2490 Flap for container 35 Lembo per contenitore	9.00
7	4980.17 Container module 17 complete, COMFORT 35/17/4/4 Contenitore Modul 17 completo, COMFORT 35/17/4/4	43.50
8	1182 Small container 4, with lid yellow Contenitore piccolo 4, con coperchio giallo incl. pos. 9	21.50
9	1184 Lid for small container 4, yellow Coperchio per contenitore piccolo 4, giallo	6.70
10	4163 Small container 4, with lid blue Contenitore piccolo 4, con coperchio blu incl. pos. 11	21.50
11	1186 Lid for small container 4, blue Coperchio per contenitore piccolo 4, blu	6.70
12	3594.992 Pull-out system complete Estrazione completa Set of/da pos. 13, 14, 15, 16, 17	197.60
13	9672 Z-section + front brackets left Sezione Z + staffa frontale sinistra	40.30
14	9673 Z-section + front brackets right Sezione Z + staffa frontale destra	40.30
15	9671 U-section with cross brace Sezione U con traverse	75.50
16	2502 Positioning guide Barra di posizionamento	2.00
17	2501 Pull-out floor Fondo scorrevole	42.20
18	4619.90 ⁷ StopMatic (accessories) StopMatic (accessori)	31.10

Special parts / parti speciali

19	4619.04 Extended support angle, 240 mm Angolare di sostegno allungato, 240 mm	15.00
20	4619.21 Cover-bar for MulleX, alu, 80cm Barra del coperchio in alluminio, 80 cm	16.90
21	4619.22 Cover-bar for MulleX, alu, 100cm Barra del coperchio in alluminio, 100 cm	17.70

⁷ The current StopMatic is the successor model and is backwards compatible
L'attuale StopMatic è il modello successivo ed è retrocompatibile

MULLEX