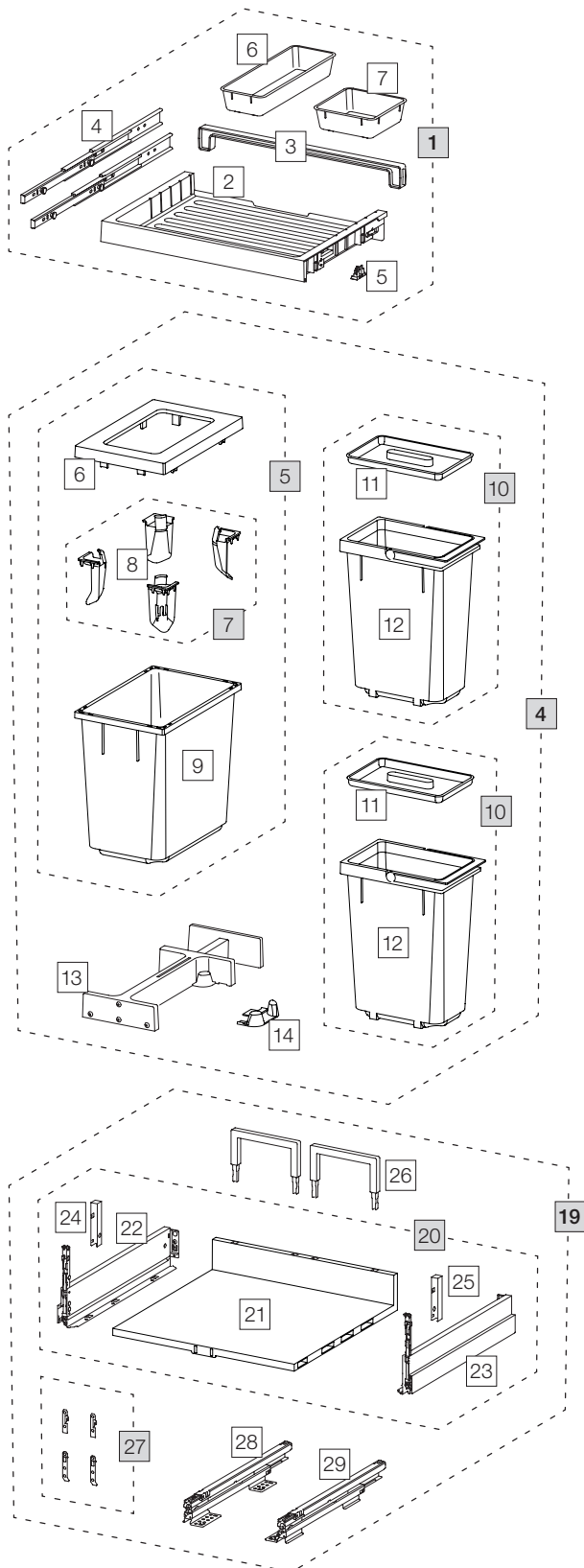


X55 M17 Premium Pro

Art. n° 80.60.310

Système de tri de déchets avec système de guidage des cadres



Art. n°	Désignation	Excl. TVA
1	80.42.301 Tiroir 55 Premium	81.00
2	12275 Tiroir 55 Premium	34.60
3	12279 Paroi arrière 55	7.10
4	12283 Rail avec boulon (paire)	23.10
5	12948 Clip 18/19 (4 pc.)	4.90
6	12483 Coque supplémentaire long	10.90
7	12282 Coque supplémentaire	8.70
8	80.51.305 Récipients de tri de déchets X55 M17	160.00
9	12749 Récipient 20 litre, complet	77.70
10	12248 Cadre de couverture 20 litre	19.00
11	12253 Tendeur de sac grand (4 pc.)	21.20
12	12722 Tendeur de sac grand	5.30
13	12246 Récipient 20 litre	37.50
14	13016 Récipient 10 litre, complet	34.50
15	12303 Couvercle 7/10/12 litre	8.80
16	12447 Récipient 10 litre avec anse	25.70
17	12625 Cliquet, complet	46.40
18	12264 Boutons supplémentaires	4.90
19	80.61.301 Tiroir complet 55 Pro	165.00
20	13609 Fond de dispositif extractible 55 Pro	106.50
21	13291 Fond en plastique 55	37.90
22	13302 Côté Nova Pro Scala gauche	32.20
23	13303 Côté Nova Pro Scala droites	32.20
24	13298 Cache gauche	2.10
25	13299 Cache droite	2.10
26	13296 Etrier de paroi arrière 150	4.10
27	13532 Attache-façade complet	3.90
28	13300 Glissière de fond Nova Pro gauche	43.30
29	13301 Glissière de fond Nova Pro droit	43.30

- Set
- Eléments détachés

MULLEX

A. & J. Stöckli AG · Ennetbachstrasse 40 · CH-8754 Netstal
+41 55 645 55 80 · info@muellex.ch · muellex.ch