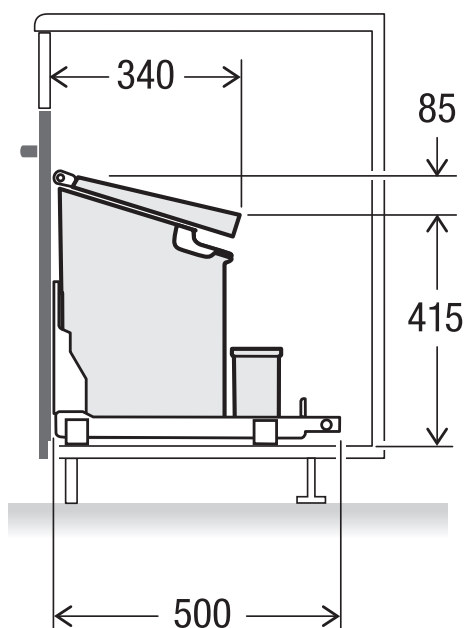
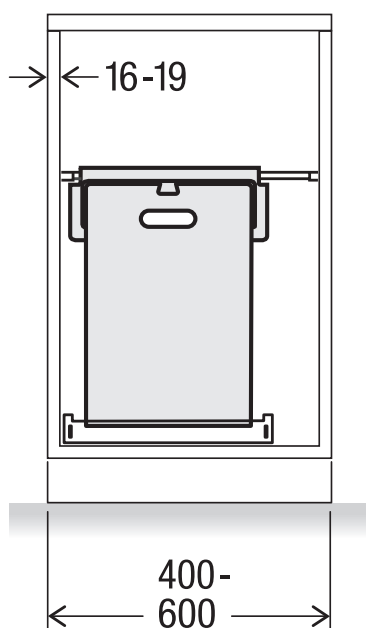
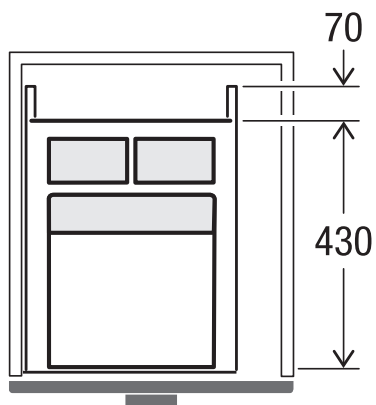


OEKONOM 35/2/2

Art.-n. 4945.39.992

Sistema di raccolta rifiuti stai estraibile



MÜLLEX

A. & J. Stöckli AG · Ennetbachstrasse 40 · CH-8754 Netstal
+41 55 645 55 80 · info@muellex.ch · muellex.ch