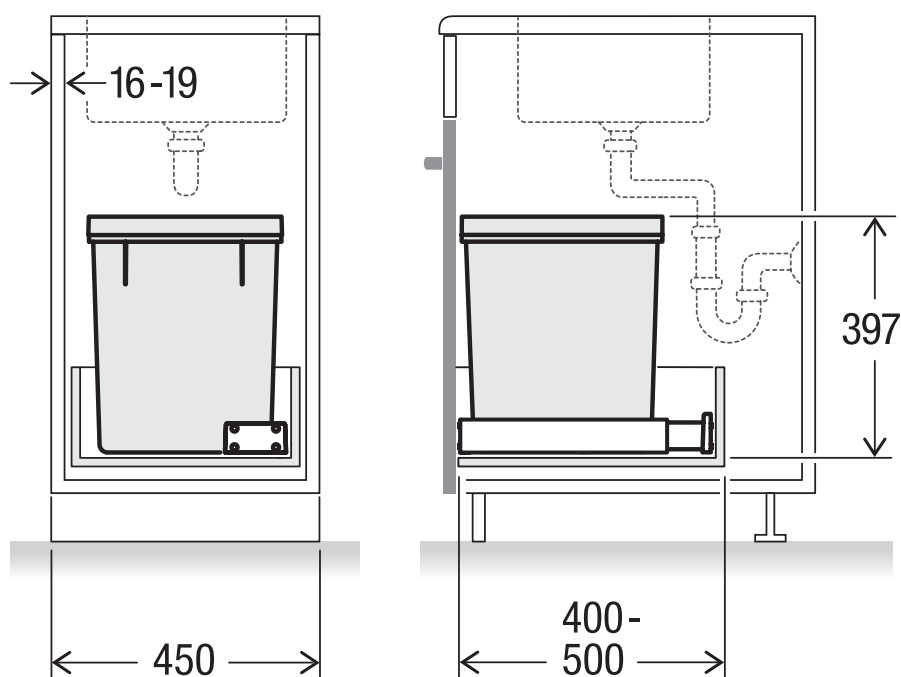
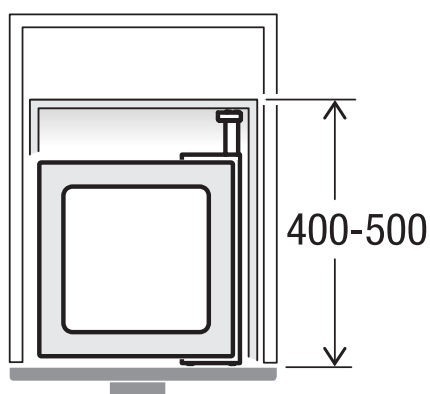


# Abfalltrennbehälter X45 L35

Art.-Nr. 80.51.101

System für bestehende Schubladenauszüge



**MÜLLEX**

A. & J. Stöckli AG · Ennetbachstrasse 40 · CH-8754 Netstal  
+41 55 645 55 80 · info@muellex.ch · muellex.ch

80.51.101 / Msk.01