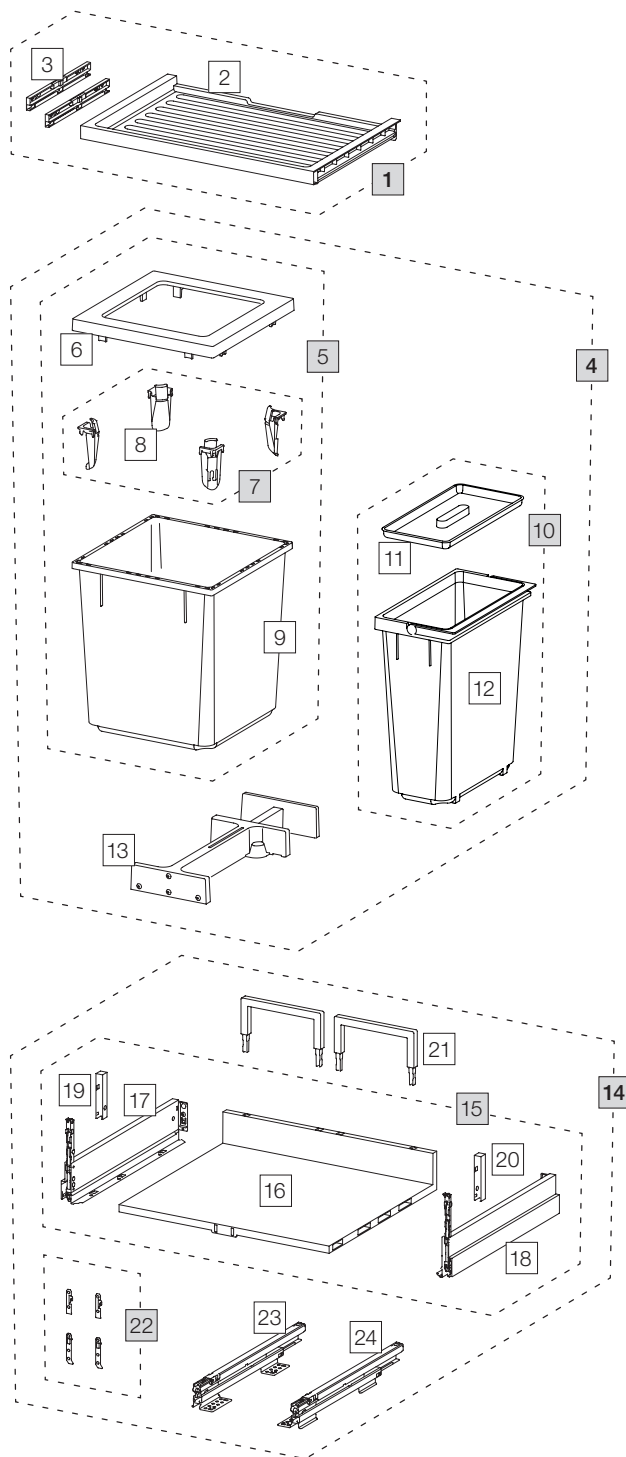


X60 L7 Basic Pro

Art. n° 80.60.405

Système de tri de déchets avec système de guidage des cadres



	Art. n°	Désignation	Excl. TVA
1	80.41.401	Tiroir 60 Basic	35.00
2	12285	Tiroir 60 Basic	28.90
3	13011	Adaptateur Tiroir (paire)	10.40
4	80.51.403	Récipients de tri de déchets X60 L7	168.00
5	12682	Récipient 40 litre, complet	97.90
6	12247	Cadre de couverture	20.30
7	12252	Tendeur de sac (4 pc.)	19.20
8	12721	Tendeur de sac	4.80
9	12244	Récipient 40 litre	61.20
10	12943	Récipient 18 litre, complet	47.10
11	12313	Couvercle 11/15/18 litre	9.50
12	12452	Récipient 18 litre avec anse	37.70
13	12625	Cliquet, complet	46.40
14	80.61.401	Tiroir complet 60 Pro	165.00
15	13608	Fond de dispositif extractible 60 Pro	108.40
16	13290	Fond en plastique 60	39.80
17	13302	Côté Nova Pro Scala gauche	32.20
18	13303	Côté Nova Pro Scala droites	32.20
19	13298	Cache gauche	2.10
20	13299	Cache droite	2.10
21	13295	Etrier de paroi arrière 150	4.30
22	13532	Attache-façade complet	3.90
23	13300	Glissière de fond Nova Pro gauche	43.30
24	13301	Glissière de fond Nova Pro droit	43.30

 Set

 Eléments détachés