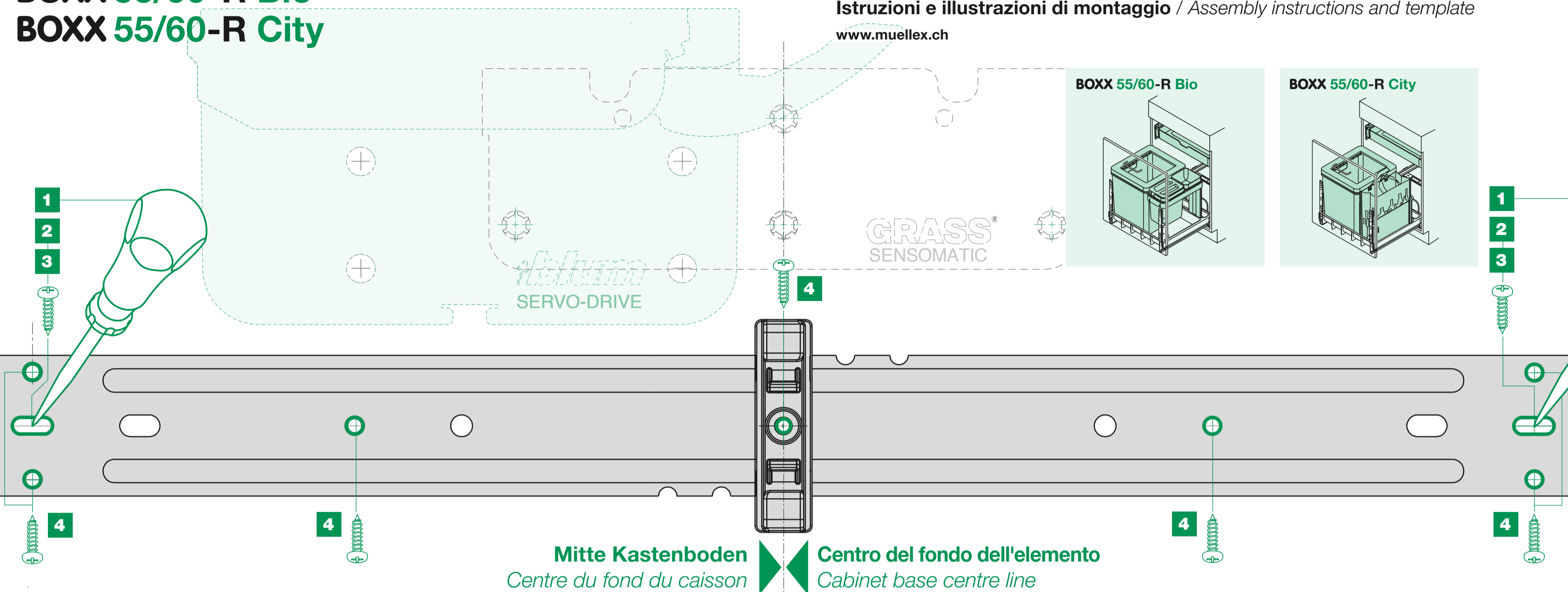
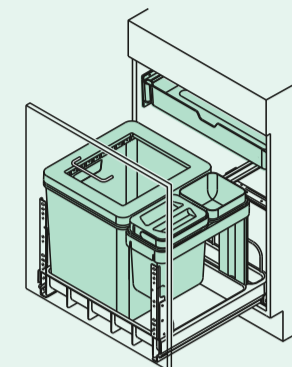


BOXX 55/60-R Bio BOXX 55/60-R City

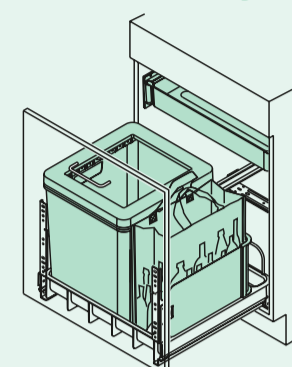
Montage-Anleitung und -Schablone / Instructions et illustrations de montage
Istruzioni e illustrazioni di montaggio / Assembly instructions and template
www.muellex.ch



BOXX 55/60-R Bio

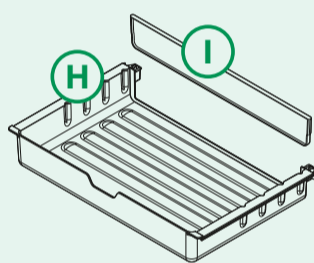


BOXX 55/60-R City

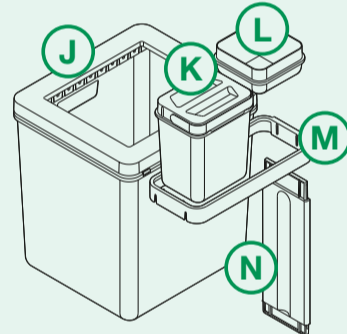


Inhalt / Contenu Contenuto / Contents

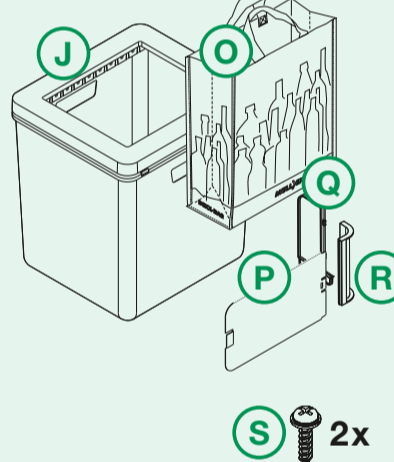
- (A) 2x
- (B) 2x
- (C) 2x
- (D) 2x
- (E) 38x
- (F) 2x
- (G) 2x



BOXX 55/60-R Bio

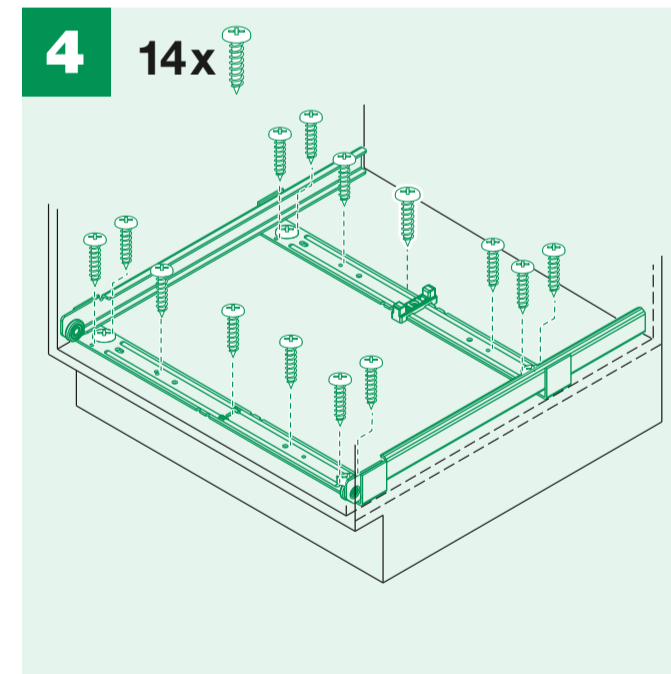
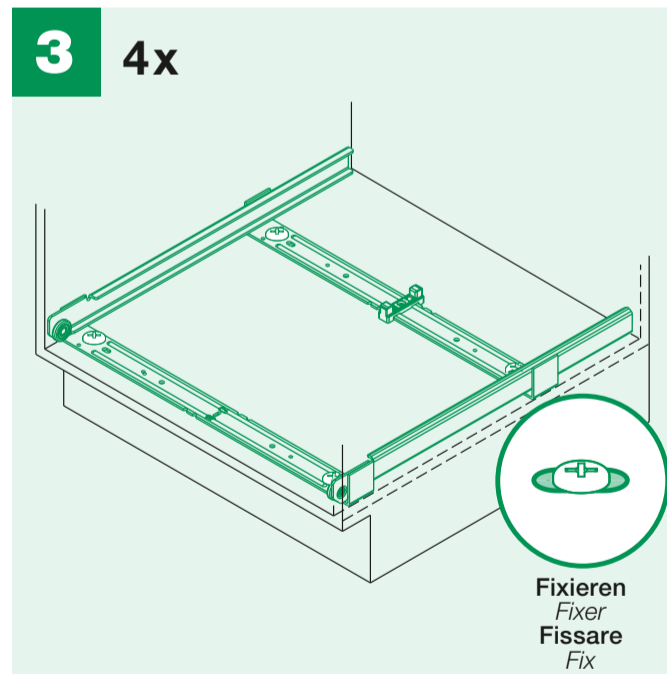
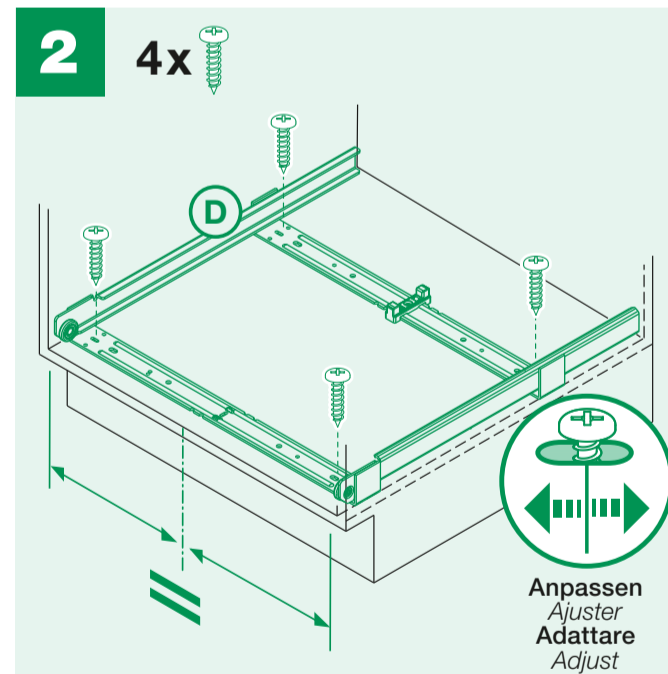
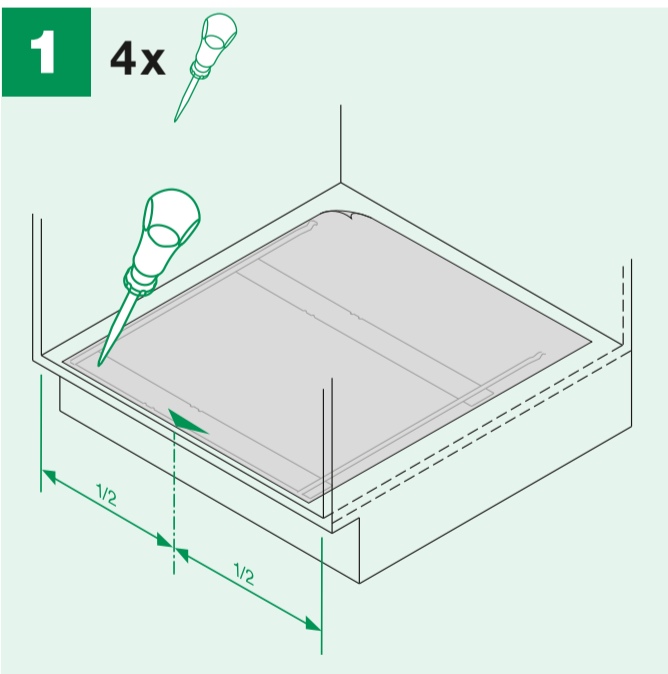


BOXX 55/60-R City



Ersatzteile / Pièces de rechange / Parti di ricambio / Spare parts

- (A) 11745 Schiene / Rail / Binari / Rail
- (B) 11782 Adapter schmal (20 mm) / Adaptateur étroit / Adattatore stretto / Adapter narrow
- (C) 11783 Adapter mittel (45 mm) / Adaptateur moyen / Adattatore medio / Adapter medium
- (D) 10688 Auszug kpl. breit / Extensible large compl. / Fondo estraibile largo, completo / Pull-out wide compl.
- (E) - Pan-Head 4 x 15 mm
- (F) 9747 Boden-Einsatz / Élément de sol / Inserto della base / Base insert
- (G) 9781 Metallbügel / Etrier métallique / Bilanciere metallo / Metal bracket
- (H) 11780 Abdeckschublade breit / Réceptacle-couvercle large / Coperchio ripiano largo / Cover drawer wide
- (I) 9718 Rückwand breit / Paroi arrière large / Parete posteriore largo / Rear panel wide
- (J) 5000.01 BOXX-Behälter / Récipient / Secchio / Container
- (K) 5080.05 Kompostbehälter / Bac à compost / Secchio composto / Compost container
- (L) 5081.05 Zusatzbehälter / Récipient supplémentaire / Contenitore supplementare / Additional container
- (M) 9728 Rahmen / Cadre / Cornice / Frame
- (N) 9727 Stütze / Support / Supporto / Support
- (O) 5081.10 BOXX-Bag
- (P) 10669 Stützblech / Tôle d'appui / Latta di sostegno / Bracing plate
- (Q) 9834 Stützadapter / Adaptateur d'appui / Adattatore per sostegno / Support adapter
- (R) 9835 Stützbogen / Arco d'appui / Arco di sostegno / Support arch
- (S) - PT-Schraube KA40 x 12



Mitte Kastenboden
Centre du fond du caisson

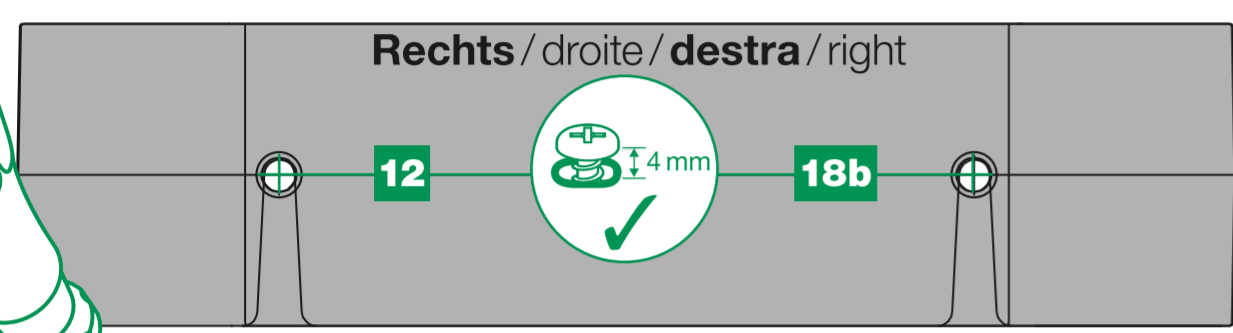
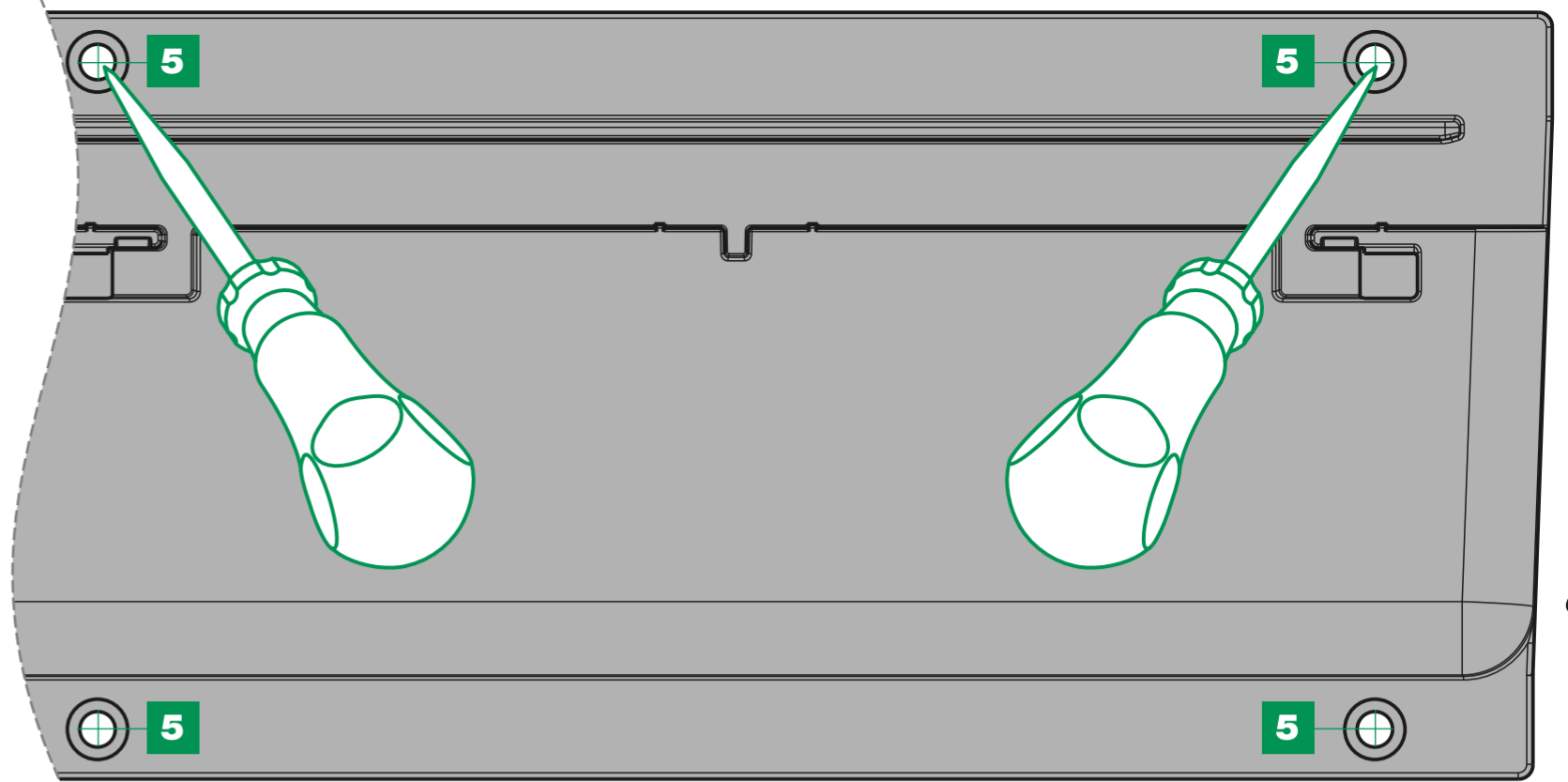
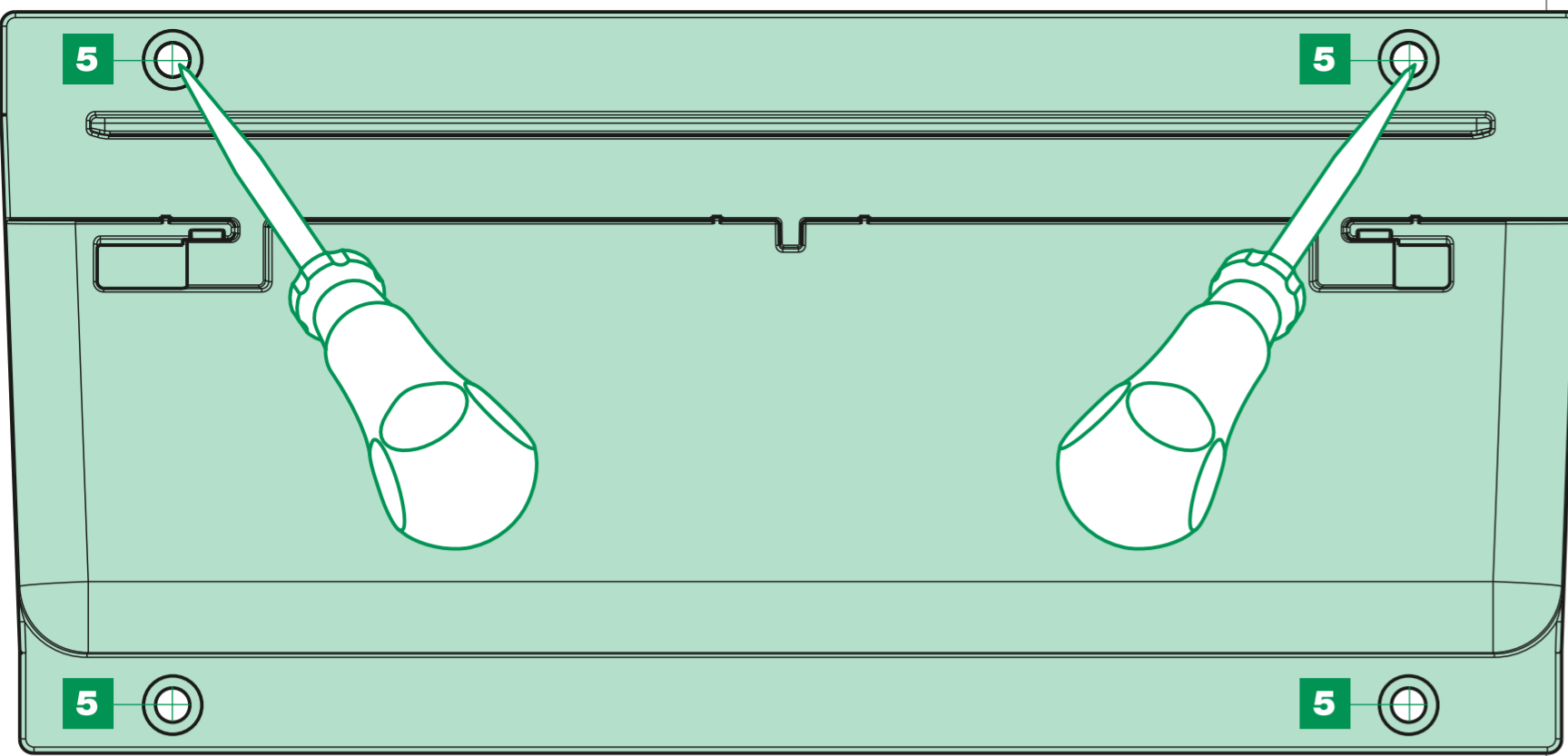
Centro del fondo dell'elemento
Cabinet base centre line

Vordere Korpuskante
Partie avant du corps

Parte di anteriore dell'elemento
Front cabinet edge

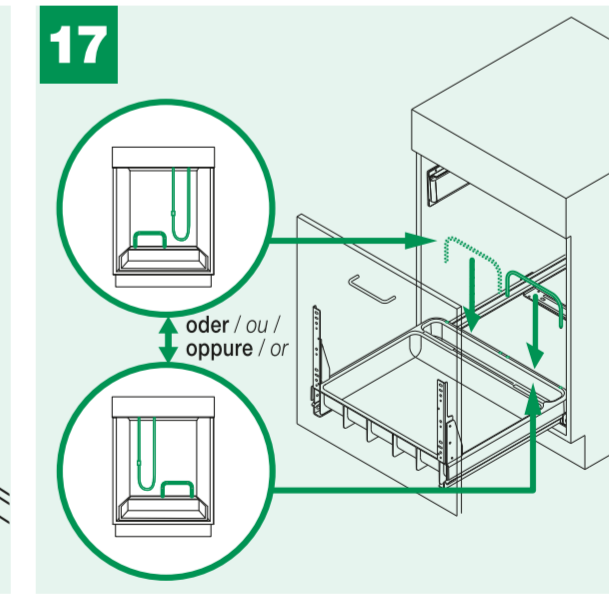
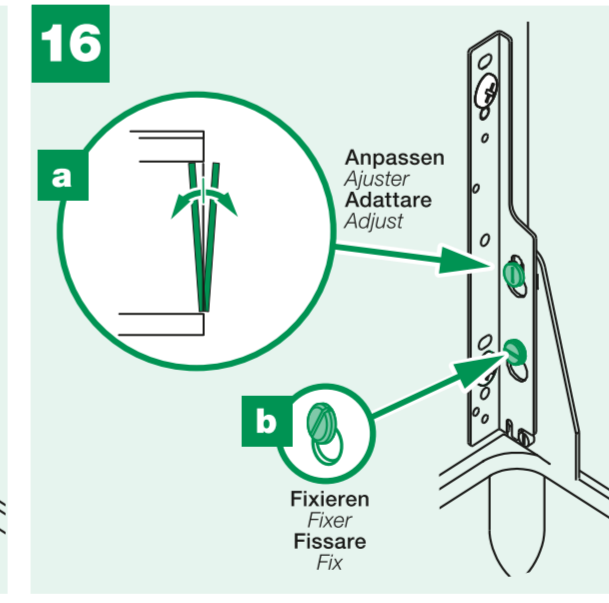
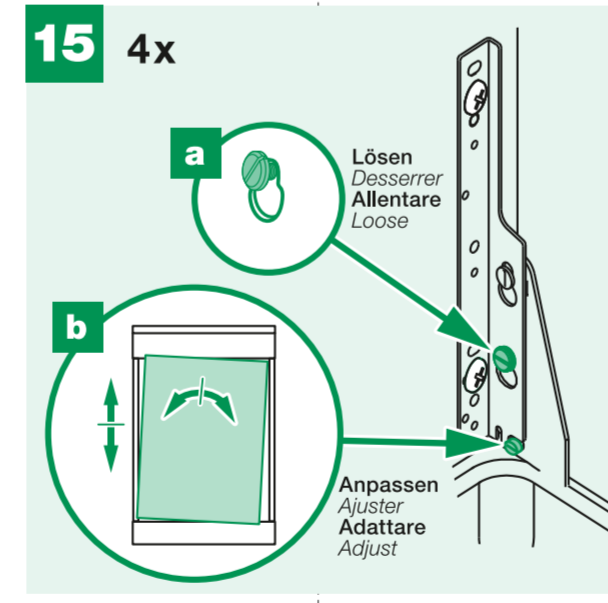
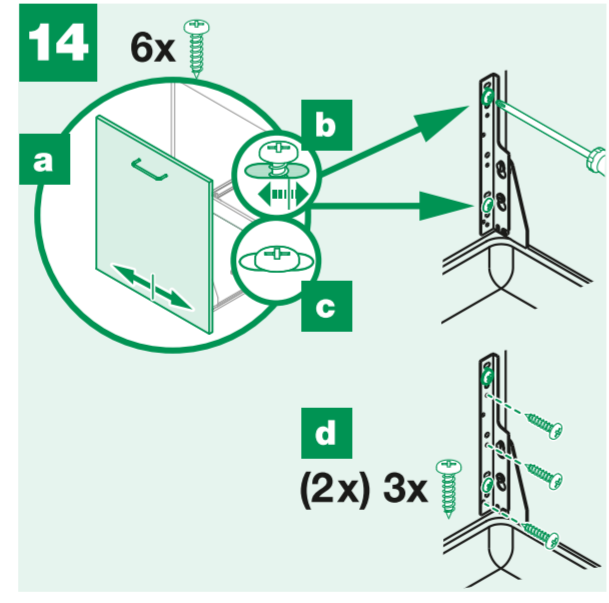
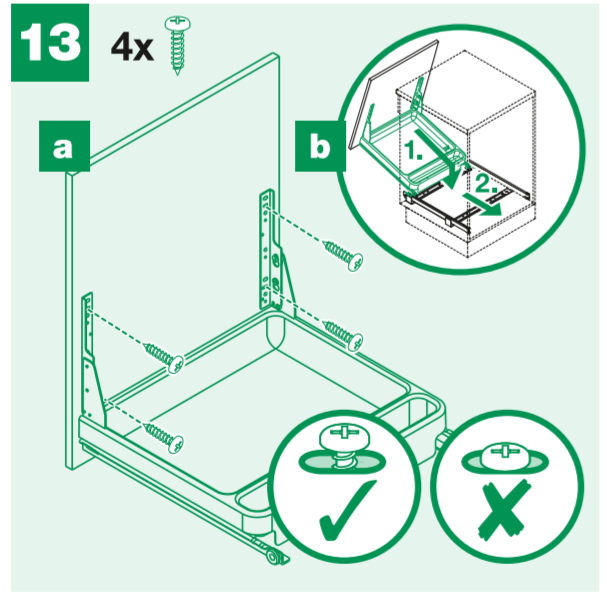
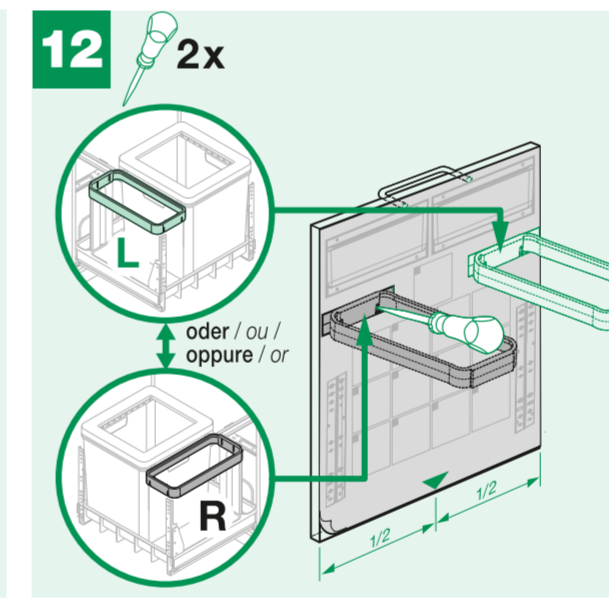
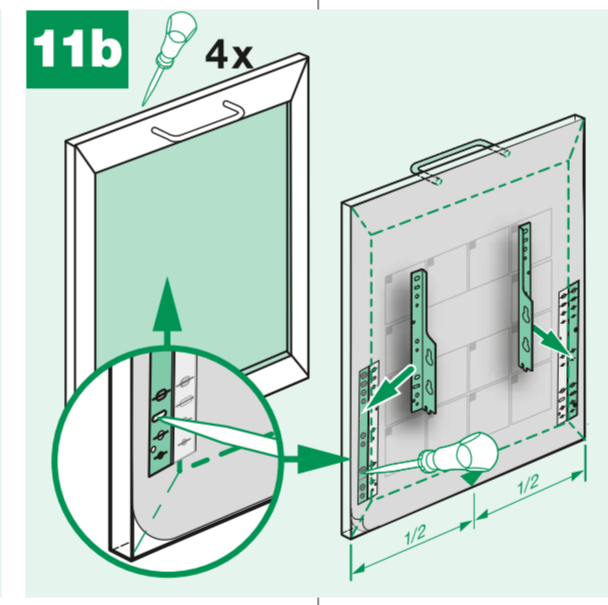
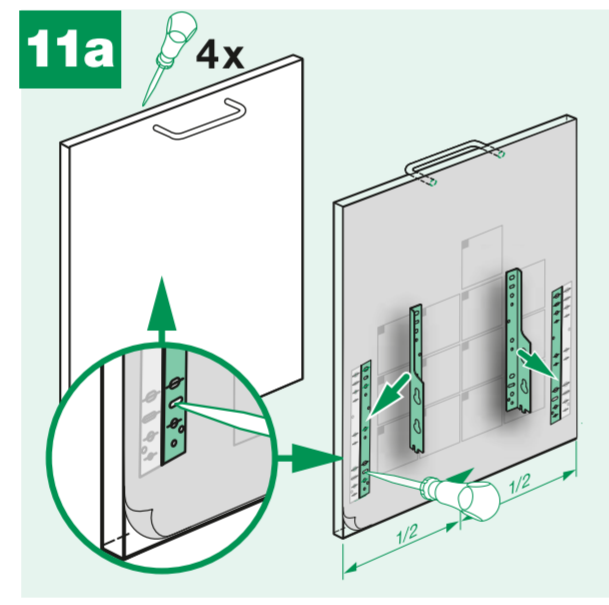
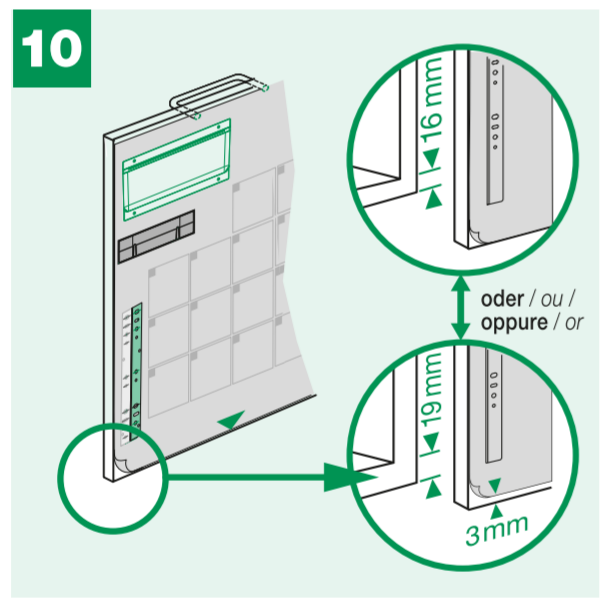
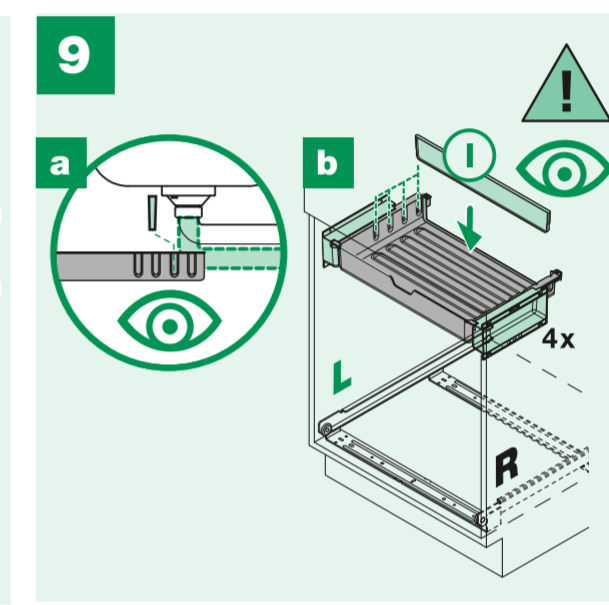
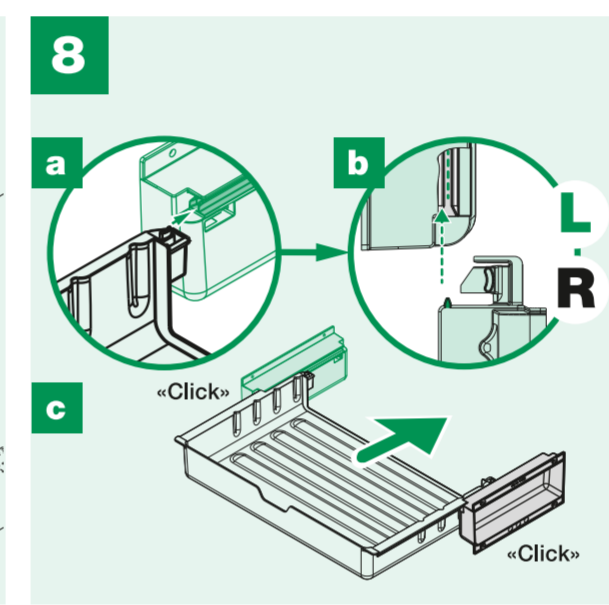
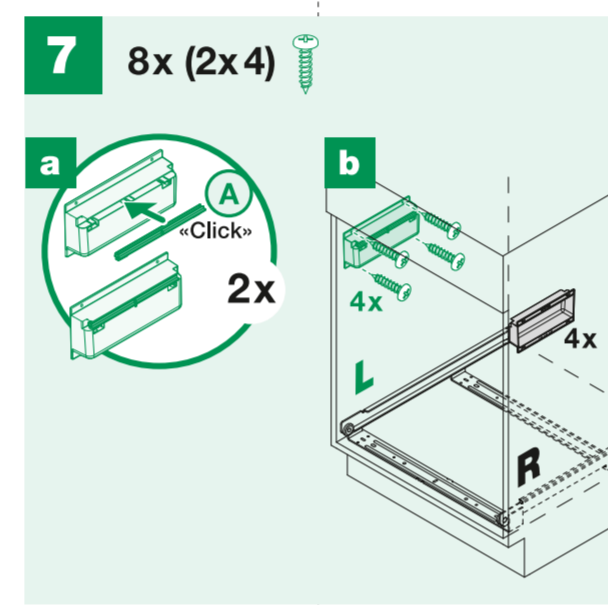
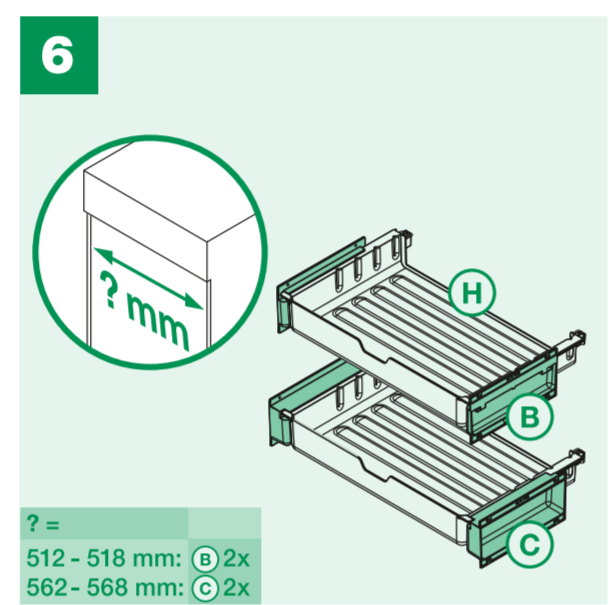
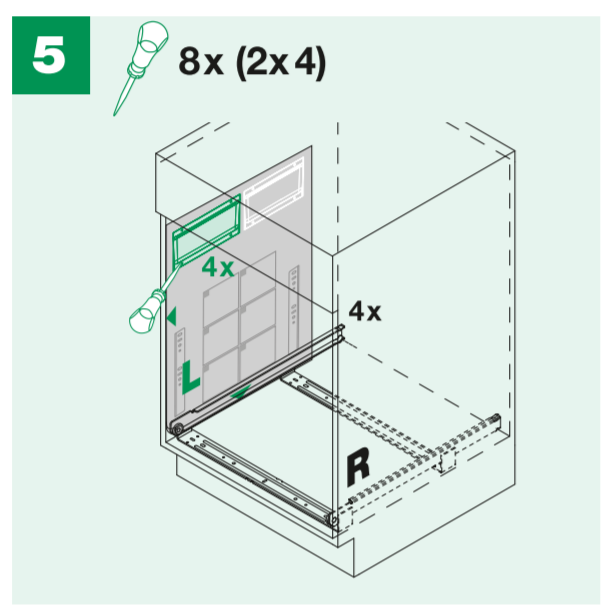
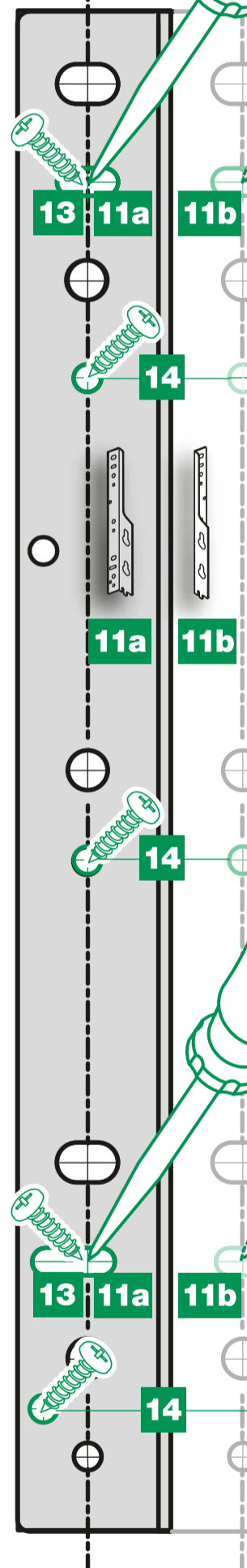
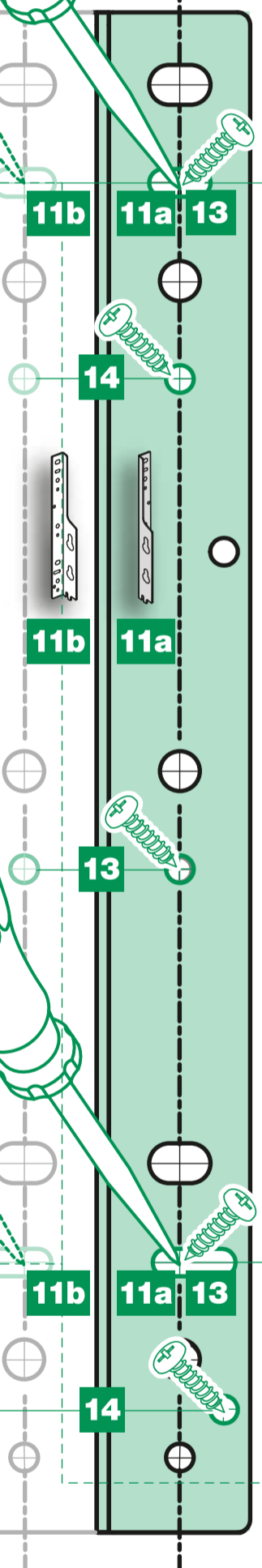
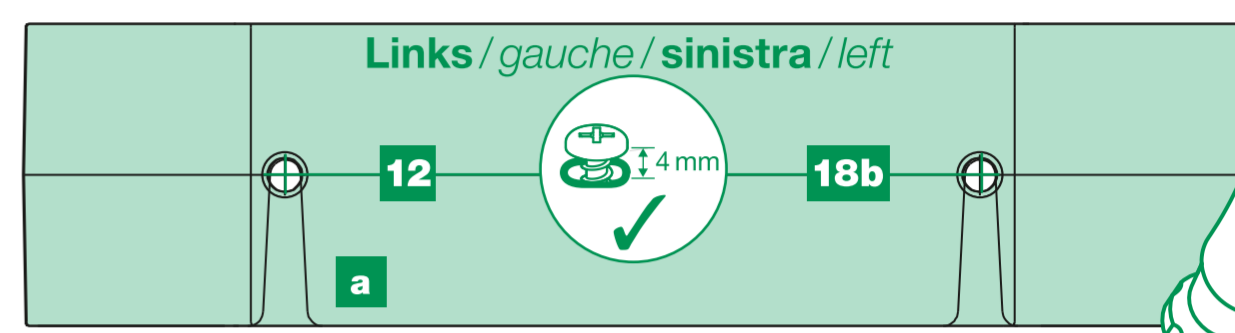
Korpus-
kante
links
Partie
gauche du
corps
Bordo
sinistro
dell'ele-
mento
Cabinet
edge left

Korpus-
kante
rechts
Partie
droite
du corps
Bordo
destra
dell'ele-
mento
Cabinet
edge right



Mitte Fronttüre
Centre porte avant

Centro anta frontale
Front door centre line



11a 13 «Normale» Türen / Portes «normales» /
Ante «normali» / Standard doors

11b 13 Gestemte Türen / Portes à emboîtement /
Ante ad incastro / Mortised doors

Mitte Fronttüre
Centre porte avant

Centro anta frontale
Front door centre line

