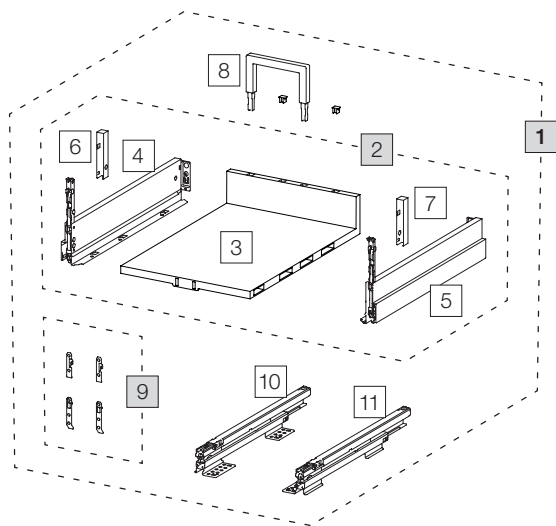


Tiroir complet 40 Pro

Art. n° 80.61.001

Système de tri de déchets avec système de guidage des cadres



Art. n°	Désignation	Excl. TVA
1	80.61.001 Tiroir complet 40 Pro	149.00
2	13612 Fond de dispositif extractible 40 Pro	100.80
3	13294 Fond en plastique 40	32.20
4	13302 Côté Nova Pro Scala gauche	32.20
5	13303 Côté Nova Pro Scala droites	32.20
6	13298 Cache gauche	2.10
7	13299 Cache droite	2.10
8	13297 Etrier de paroi arrière 125	3.90
9	13532 Attache-façade complet	3.90
10	13300 Glissière de fond Nova Pro gauche	43.30
11	13301 Glissière de fond Nova Pro droit	43.30

 Set

 Éléments détachés