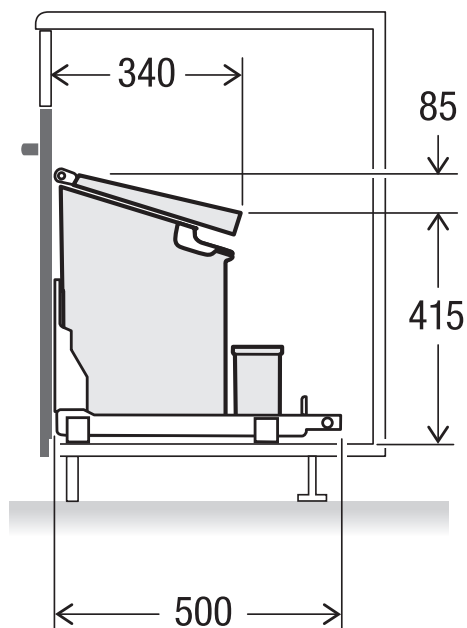
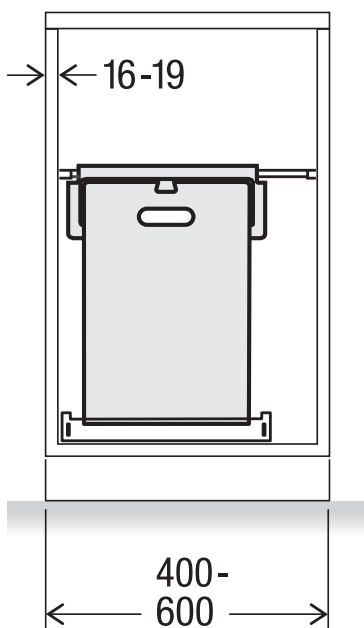
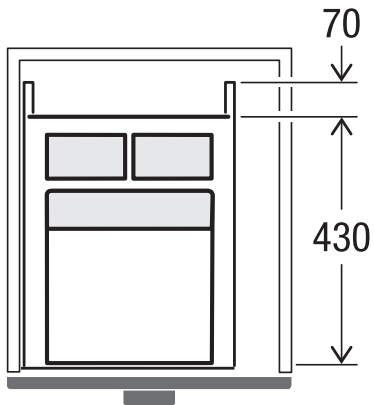


# OEKONOM 35/2/2

Art.-Nr. 4945.39.992

**Abfalltrennsystem für  
System mit Rollschubauszug**



**MÜLLEX**

A. & J. Stöckli AG · Ennetbachstrasse 40 · CH-8754 Netstal  
+41 55 645 55 80 · info@muellex.ch · muellex.ch