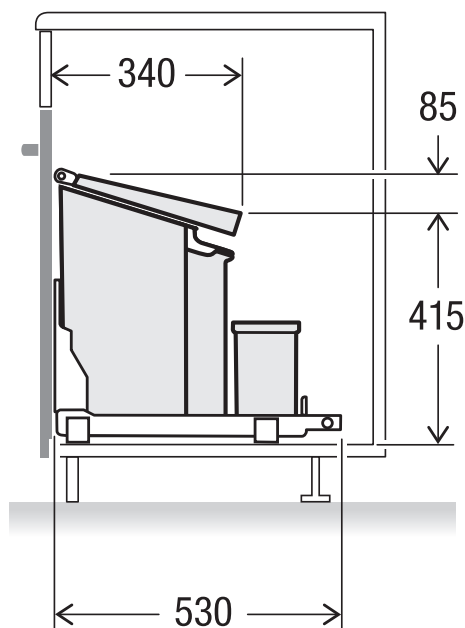
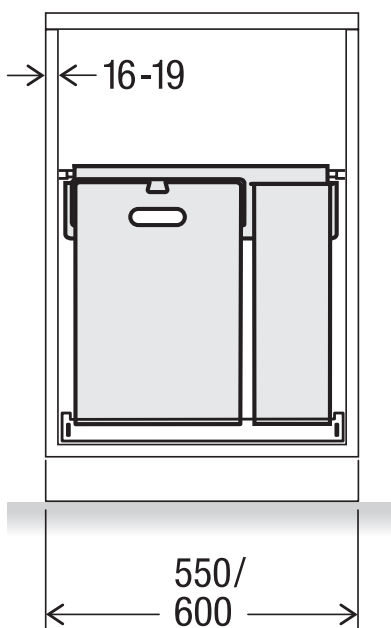
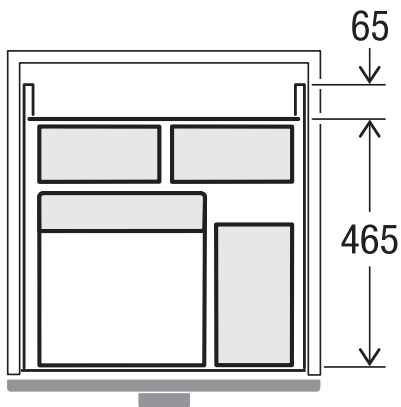


COMFORT 35/17/4/4

Art.-Nr. 4950.52.992

**Abfalltrennsystem für
System mit Rollschubauszug**



MÜLLEX

A. & J. Stöckli AG · Ennetbachstrasse 40 · CH-8754 Netstal
+41 55 645 55 80 · info@muellex.ch · muellex.ch