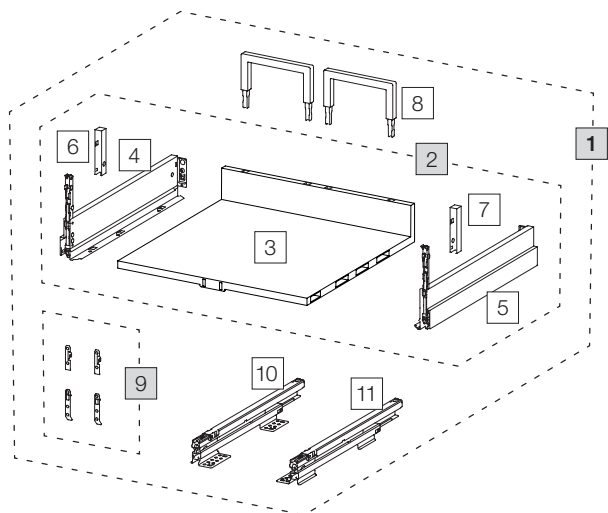


Cassetto preassemblato 55 Pro

Art. n. 80.61.301

Sistema raccolta rifiuti con guida a cornice



Art. n.	Denominazione	CHF escl. IVA
1	80.61.301 Cassetto preassemblato 55 Pro	165.00
2	13609 Sistema estraibile 55 Pro	106.50
3	13291 Fondo in plastica 55	37.90
4	13302 Telaio per Nova Pro Scala sinistro	32.20
5	13303 Telaio per Nova Pro Scala destro	32.20
6	13298 Copertura sinistra	2.10
7	13299 Copertura destra	2.10
8	13296 Supporto posteriore 150	4.10
9	13532 Supporto frontale completo	3.90
10	13300 Sistema scorrevole Nova Pro sinistra	43.30
11	13301 Sistema scorrevole Nova Pro destra	43.30

- Set
 Componenti singoli