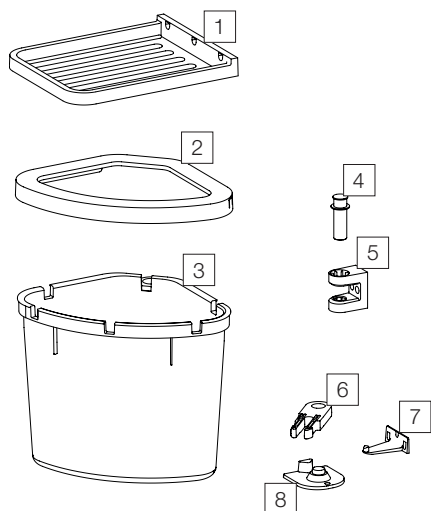


D40 M3

Art. n. 80.71.002

Sistema di raccolta dei rifiuti ad ante a battente



Art. n.	Denominazione	CHF escl. IVA
1	12500 Coperchio	23.40
2	12975 Telaio di copertura D40 L3/M3	16.10
3	12974 Contenitore rotante 21 litri	38.10
4	12504 Bullone	4.10
5	12502 Supporto in alto	7.20
6	12503 Supporto in basso	6.20
7	12505 Gancio di arresto	6.10
8	12501 Portatore	6.30

Componenti singoli