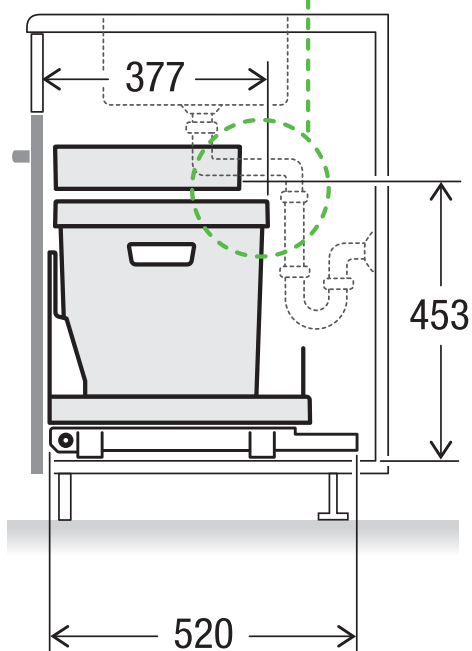
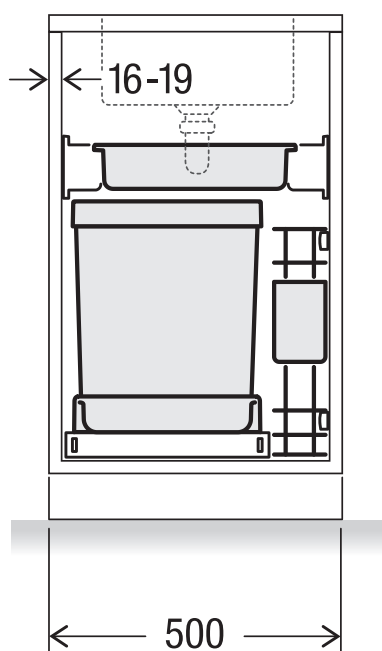
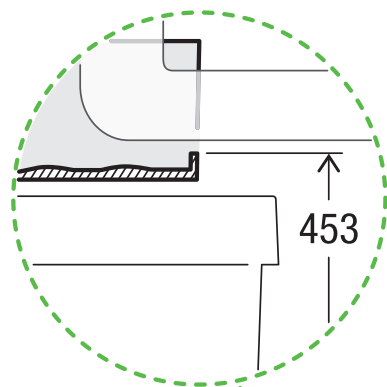
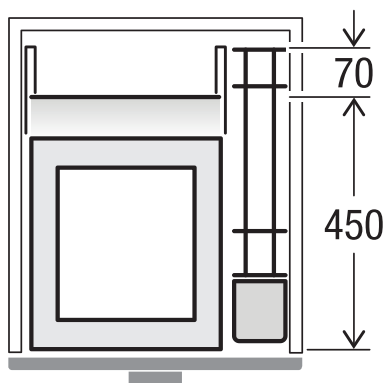


# BOXX 40-R P

Art. n° 5029.03

**Système de tri de déchets  
extractible**



**MÜLLEX**

A. & J. Stöckli AG · Ennetbachstrasse 40 · CH-8754 Netstal  
+41 55 645 55 80 · info@muellex.ch · muellex.ch